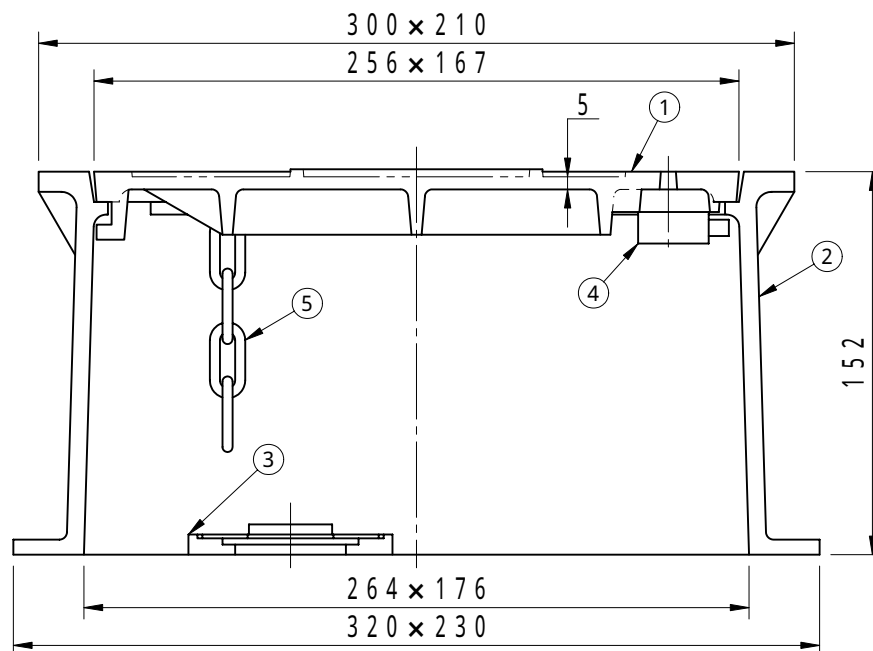
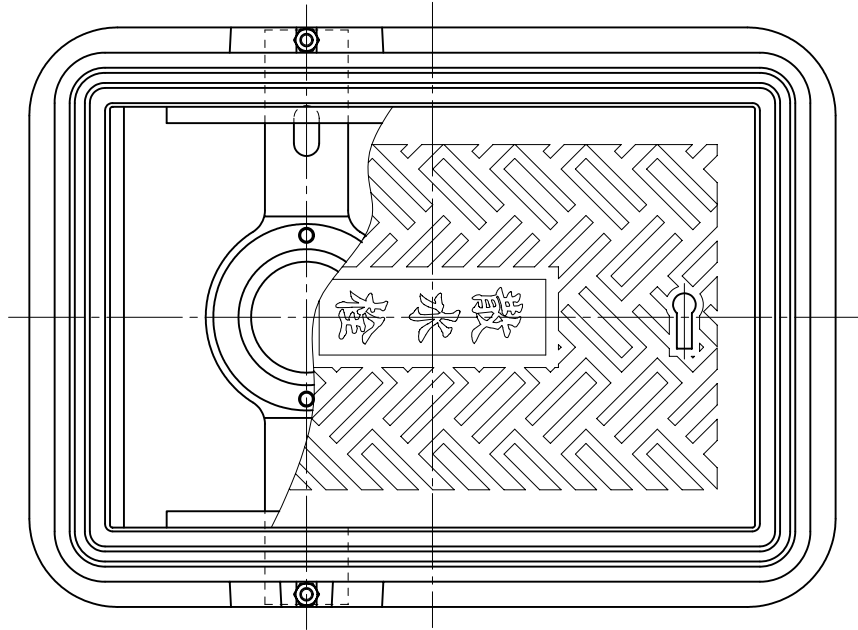


使用バルブ13~20mm用 施錠装置付	件名				
	品番	部 品 名	材 質	数 量	備 考
	①	蓋	FC200	1	防錆塗装
	②	受枠	FC200	1	防錆塗装
	③	固定金具	FC200	1	防錆塗装
	④	施錠装置	CAC202	1	
	⑤	鎖	SWRM	1	溶融亜鉛めっき



盗難防止用鎖付

品名 散水栓ボックス	種別	型式 B3 - 2K型
承認 	審査 	作成 J.HIGUCHI
	縮尺 	作成日 17.12.17
		区分 図番 K701 - 017