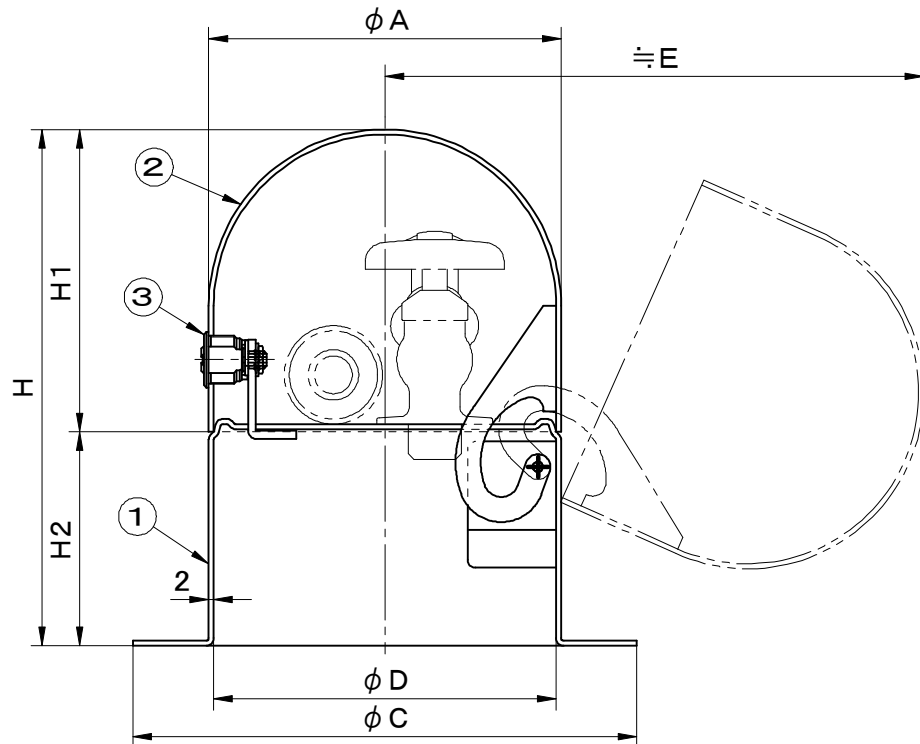
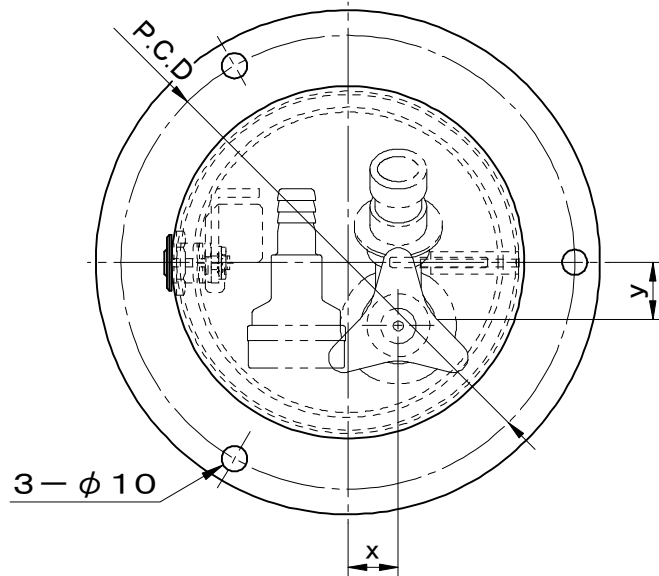


	件名					
施錠装置付	品番	部 品 名	材 質	数量	備 考	
※水栓は含まれておりません	①	蓋	SUS304	1	ヘアライン仕上	
	②	受枠	SUS304	1	ヘアライン仕上	
	③	施錠装置	C3604	1	クロムめっき	



型式	使用区分	A	C	D	E	H1	H2	H	P.C.D	x	y
SF-BS-1DH-K	13mm用	140	200	136	213.8	120	85	205	180	20	25
SF-BS-2DH-K	20mm用	216	275	212	301.2	158	85	243	255	35	35

品名 散水栓ボックス		種別 床上露出型		型式 SF-BS-DH-K型	
承認	審査	作成	縮尺	作成日	区分
		K.UEDA		28. 9.15	図番
					K701-047