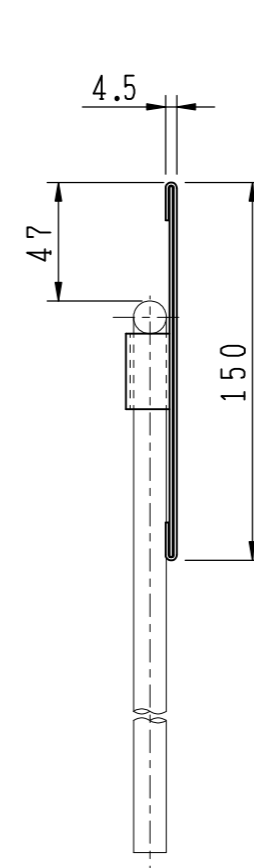
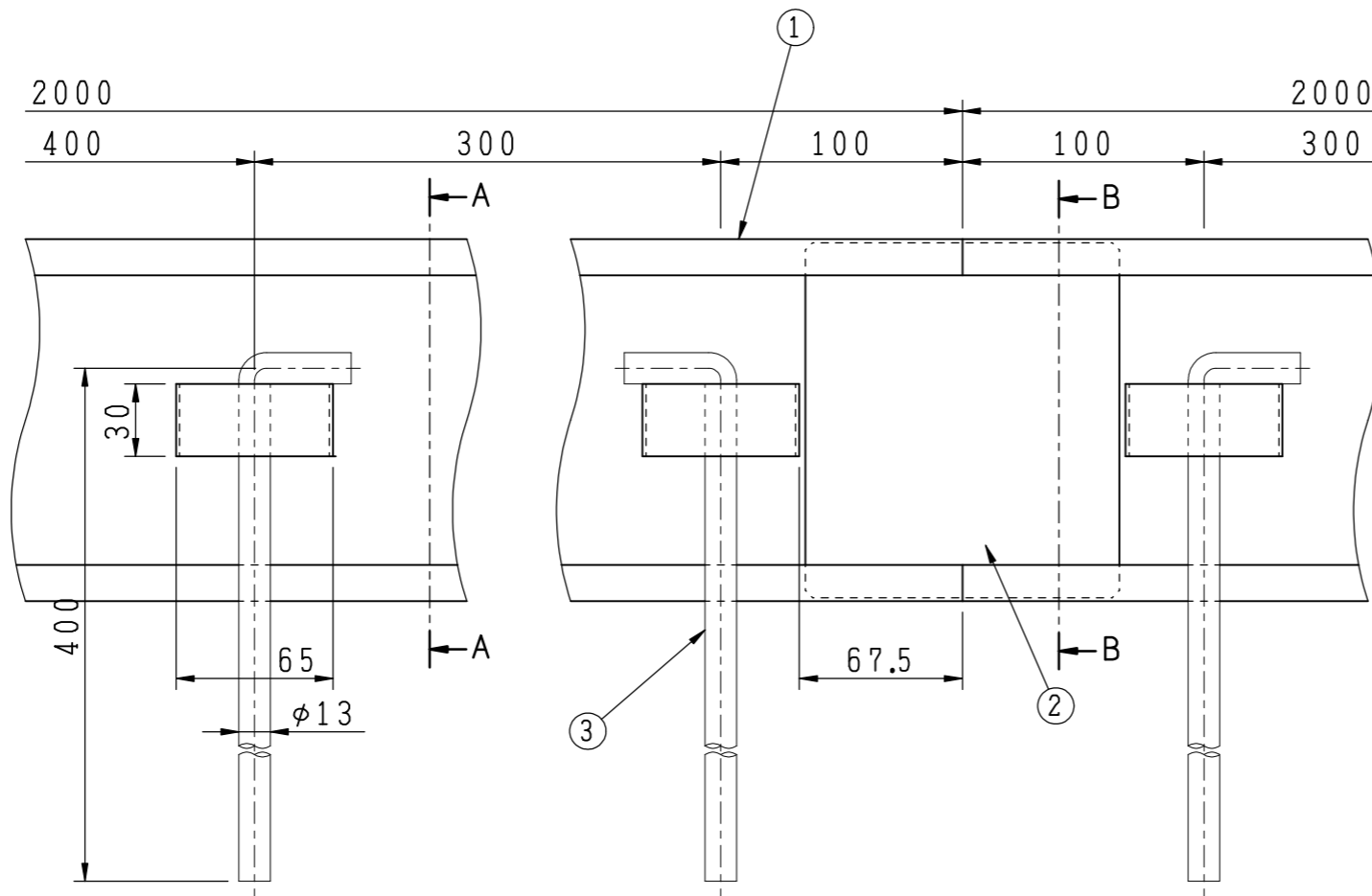
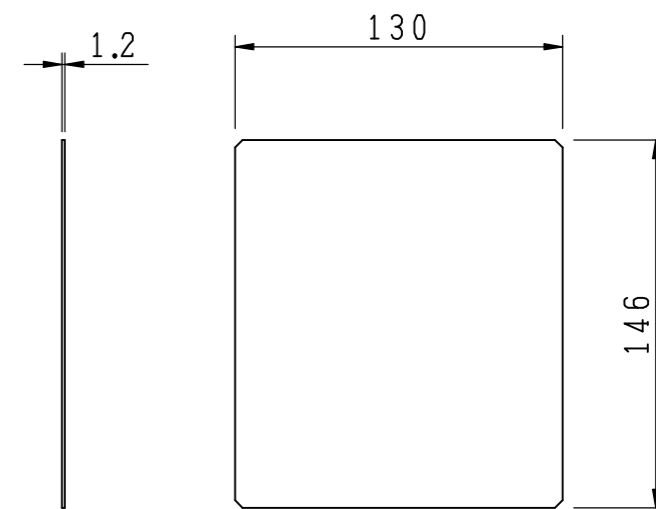


A-A断面



B-B断面



連結金具

重量 (SET) : 6.2 kg

3	アンカー	SS400	6	亜鉛めっき
2	連結金具	高耐食めっき鋼板	1	
1	本体	高耐食めっき鋼板	1	
品番	部 品 名	材 質	個 数	備 考

御 承 認

殿

品名 スチール製舗装見切り材

種別 H = 150

型式 LIN-A150型

作成日 H23年 5月18日

図番 E11-0025⁴

承認

審査

作成

縮尺

K.UEDA

1:3
1:10



福西鑄物株式会社
FUKUNISHI FOUNDRY CO.,LTD.