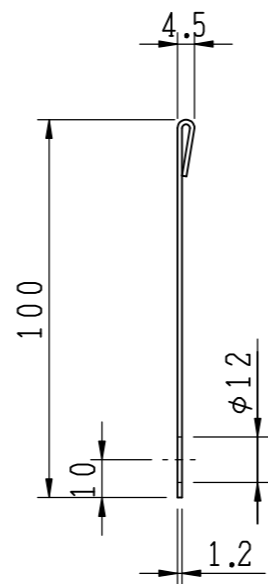
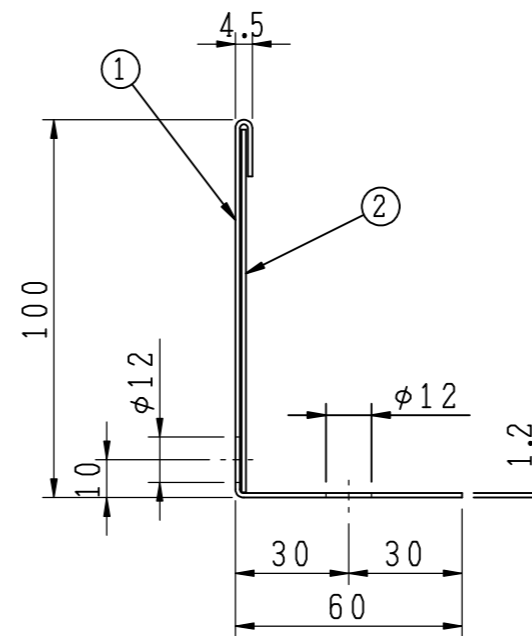


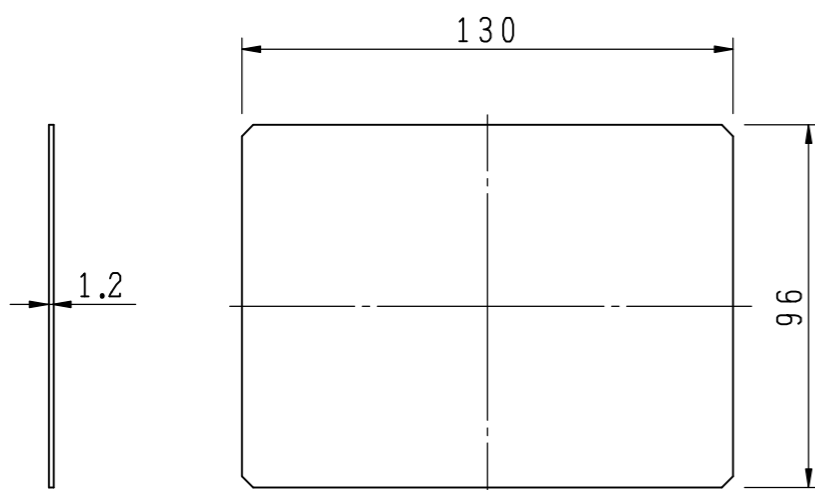
A部拡大



C断面拡大図



B断面拡大図



連結金具

重量 (SET) : 2.2 kg

2	連結金具	高耐食めっき鋼板	1	
1	本体	高耐食めっき鋼板	1	
品番	部 品 名	材 質	個 数	備 考

御 承 認

殿

品名 スチール製植栽見切り材

種別 曲線施工用 (H=100)

型式 LIN-BR100型

作成日 H21年 2月 6日

図番 E11-0033

承認

審査

作成

縮尺

M.OOYOSI

1:2
1:10



福西鑄物株式会社
FUKUNISHI FOUNDRY CO.,LTD.