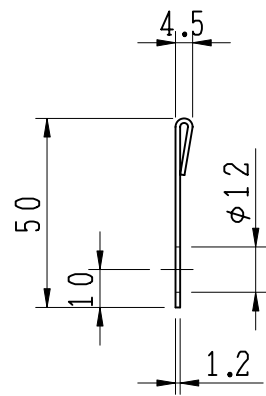
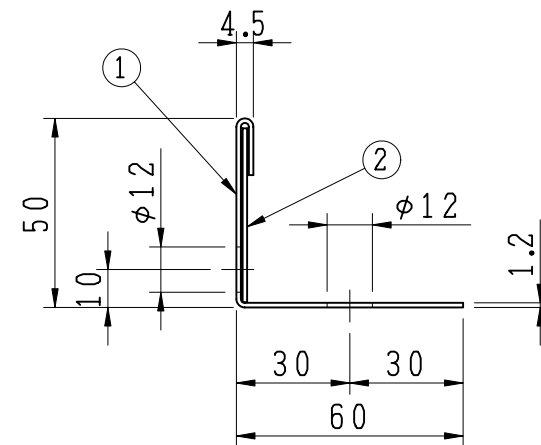


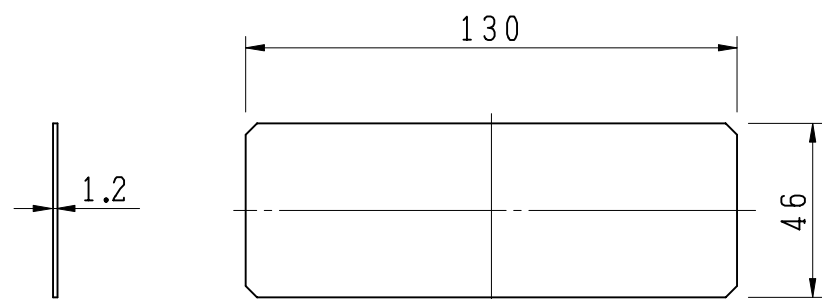
A部拡大



C断面拡大図



B断面拡大図



連結金具

重量 (SET) : 1.3 kg

2	連結金具	高耐食めっき鋼板	1	
1	本体	高耐食めっき鋼板	1	
品番	部 品 名	材 質	個 数	備 考
御 承 認				
殿				
品名 スチール製植栽見切り材				
種別 曲線施工用 (H=50)				
型式 LIN-BR50型				
作成日 H21年 5月22日			図番 E11-0032	
承認	審査	作成	縮尺	
		M.OOYOSI	1:2 1:10	



福西鋳物株式会社
FUKUNISHI FOUNDRY CO.,LTD.