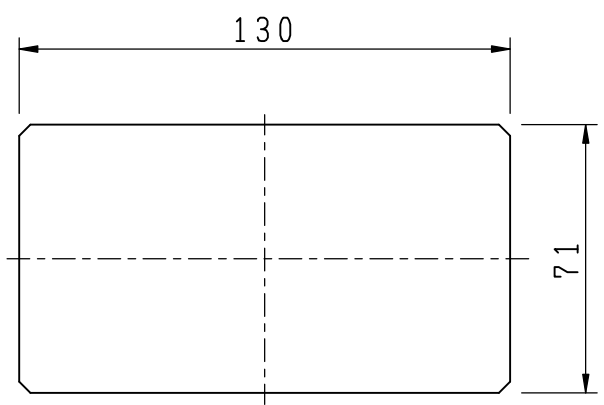
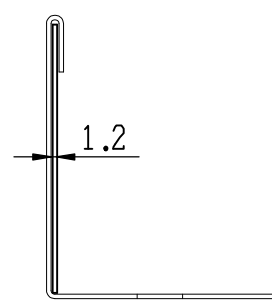
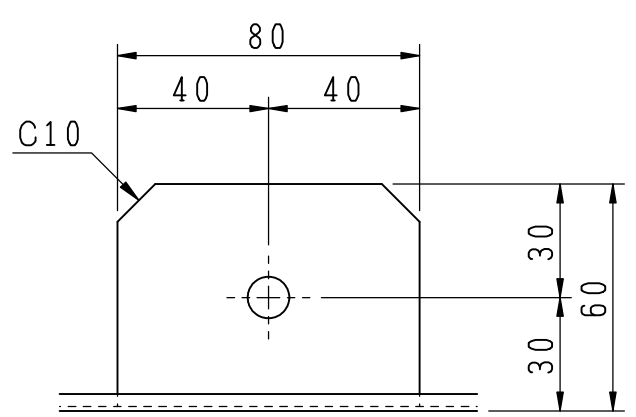


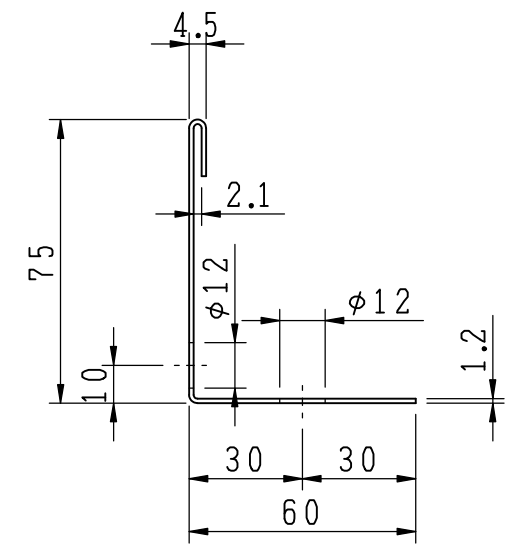
製品図



連結金具



A部拡大



断面図

重量 (SET) : 1.8 kg

連結金具	高耐食めっき鋼板		
本体	高耐食めっき鋼板		
品番	部 品 名	材 質	個 数
御 承 認 殿			
品名	スチール製植栽見切り材		
種別	曲線施工用 (H = 75)		
型式	LIN-BR75		
作成日	H23年 5月18日	図番	E11-0051
承認	審査	作成	縮尺
		K.UEDA	



福西鑄物株式会社  
FUKUNISHI FOUNDRY CO.,LTD.