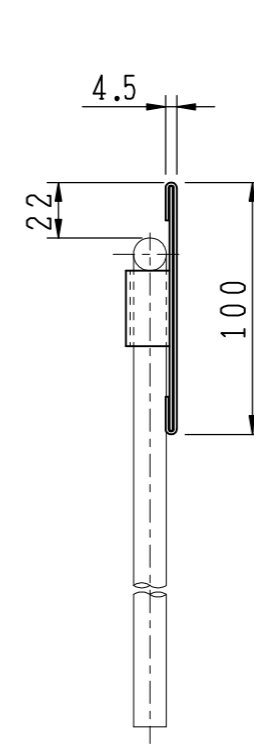
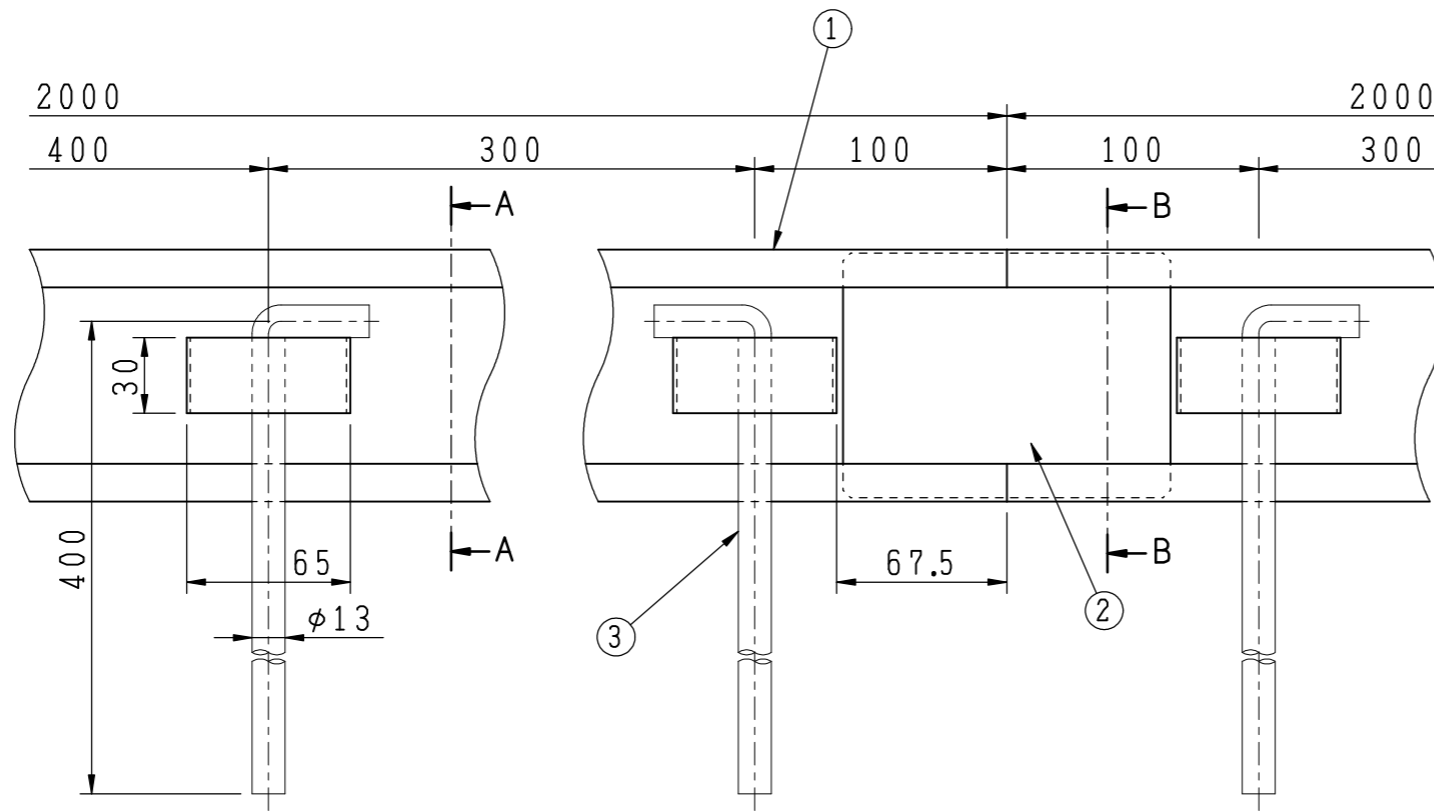
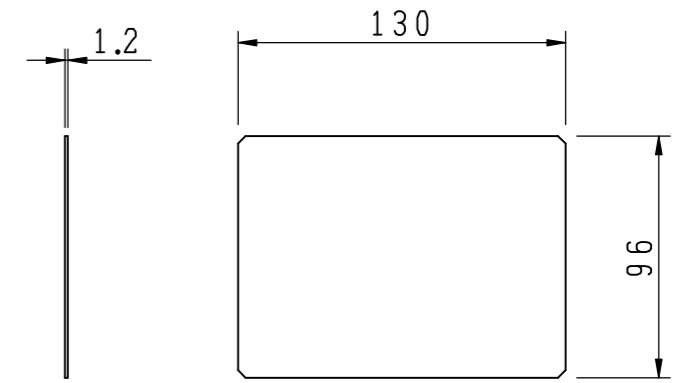


A-A断面



B-B断面



連結金具

重量 (SET) : 4.7 kg

3	アンカー	SS400	6	亜鉛めっき
2	連結金具	SUS304	1	
1	本体	SUS304	1	
品番	部 品 名	材 質	個数	備 考

御 承 認 殿

品名 ステンレス製舗装見切り材

種別 H=100

型式 LINS-A100型

作成日 H23年 8月18日 図番 E11-0055

承認	審査	作成 S.UEDA	縮尺 1:3 1:10
----	----	--------------	-------------------



福西鑄物株式会社
FUKUNISHI FOUNDRY CO.,LTD.