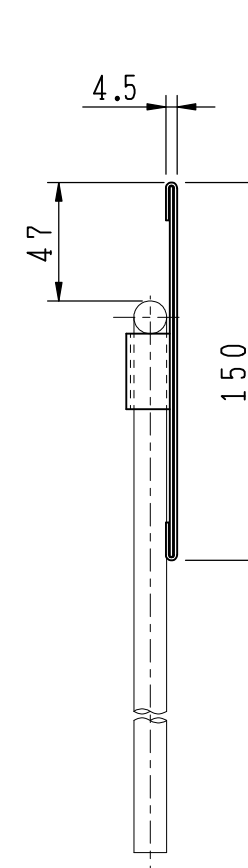
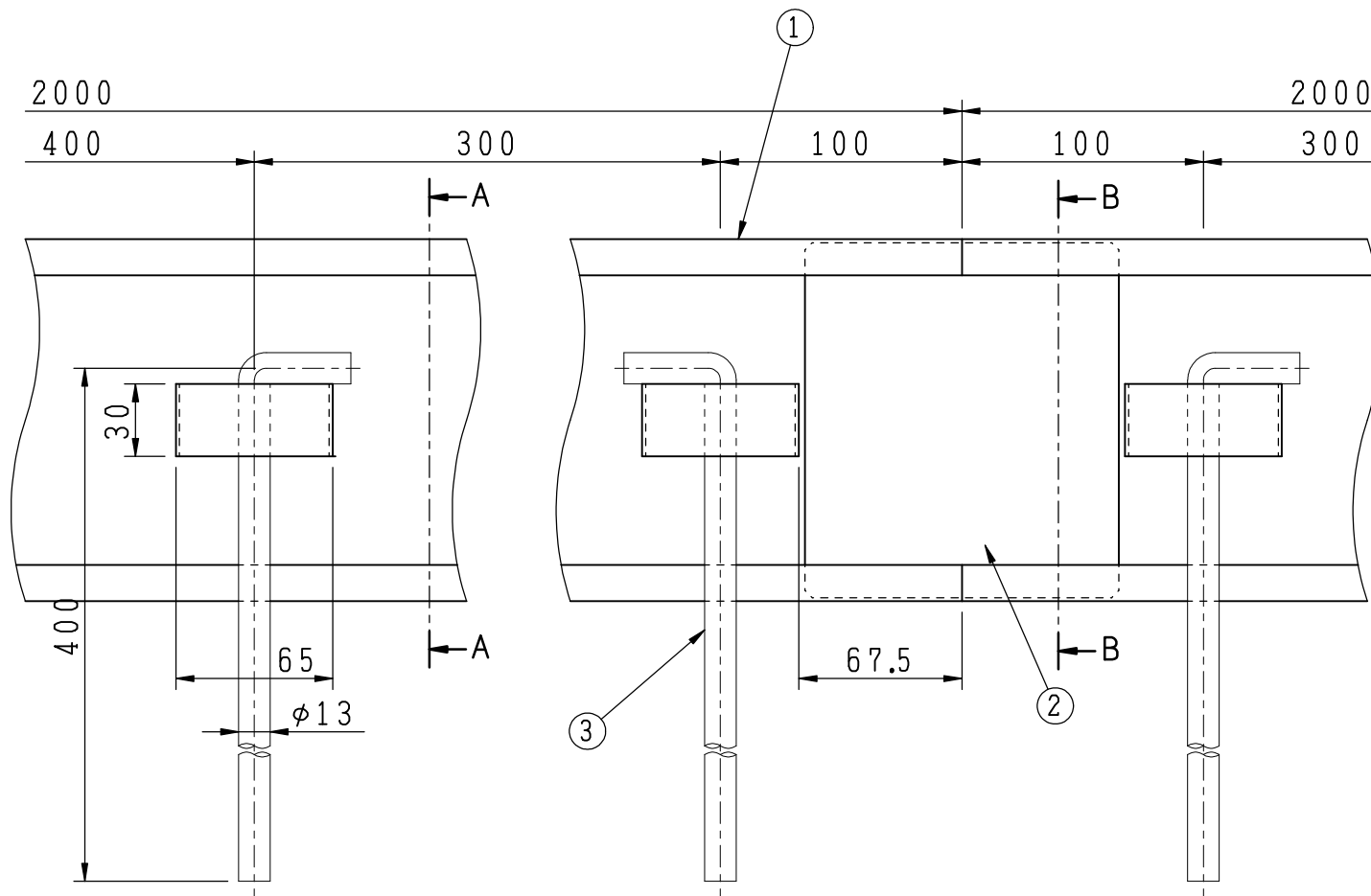
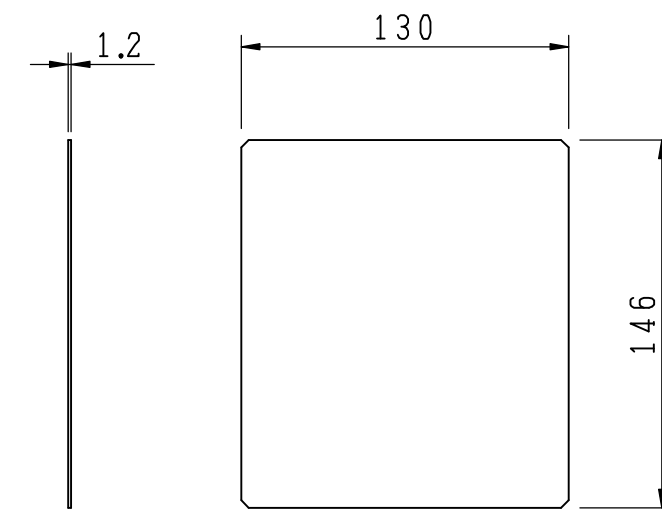


A-A断面



B-B断面



連結金具

重量 (SET) : 6.2 kg

| 品番 | 部 品 名 | 材 質    | 個 数 | 備 考   |
|----|-------|--------|-----|-------|
| 3  | アンカー  | SS400  | 6   | 亜鉛めっき |
| 2  | 連結金具  | SUS304 | 1   |       |
| 1  | 本体    | SUS304 | 1   |       |

御 承 認 殿

品名 ステンレス製舗装見切り材

種別 H = 150

型式 LINS-A150型

作成日 H23年 8月18日 図番 E11-0054

|    |    |              |                   |
|----|----|--------------|-------------------|
| 承認 | 審査 | 作成<br>S.UEDA | 縮尺<br>1:3<br>1:10 |
|----|----|--------------|-------------------|



福西鑄物株式会社  
FUKUNISHI FOUNDRY CO.,LTD.