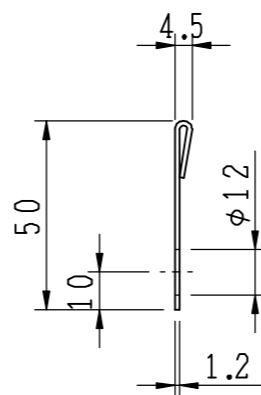
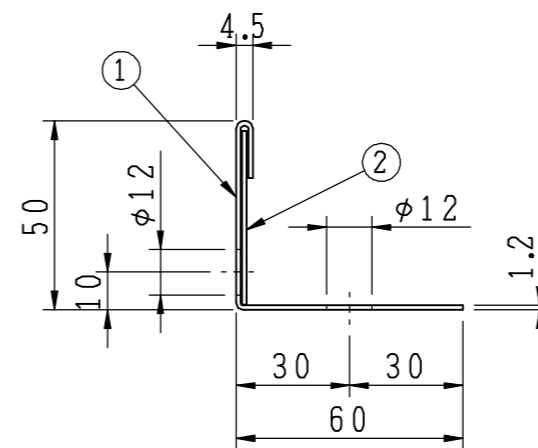


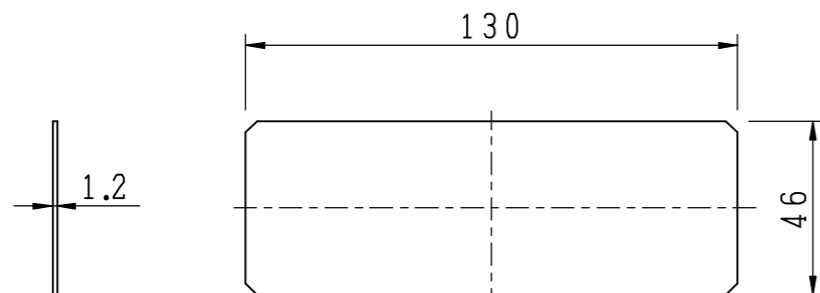
A部拡大



C断面拡大図



B断面拡大図



連結金具

重量 (SET) : 1.3 kg

2	連結金具	SUS304	1	
1	本体	SUS304	1	
品番	部 品 名	材 質	個 数	備 考

御 承 認 殿

品名 ステンレス製植栽見切り材

種別 曲線施工用 (H=50)

型式 LINS-BR50型

作成日 H29年12月 1日 図番 E11-0073

承認	審査	作成 Y.MIYAGAWA	縮尺 1:2 1:10
----	----	------------------	-------------------



福西鑄物株式会社
FUKUNISHI FOUNDRY CO.,LTD.