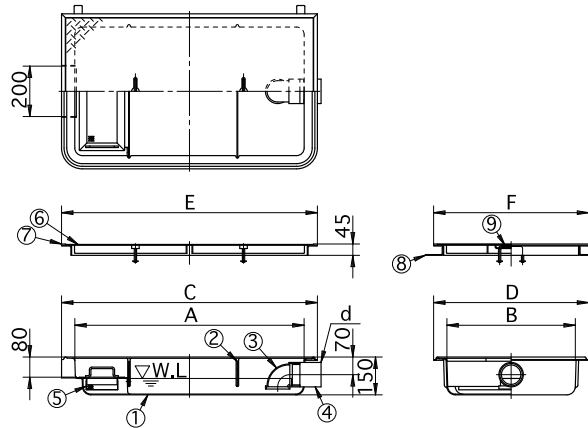


SF-GFR-EAU型

種別：スラブ上埋設型側溝流入式
構造：薄型
材質：FRP製
適用蓋：スチール製

- 流出方向が変更(左右)可能です。
- 流出口の配管は差込用です。
- ステンレス製の蓋に変更可能です、お問い合わせください。



寸法表

[単位 mm]

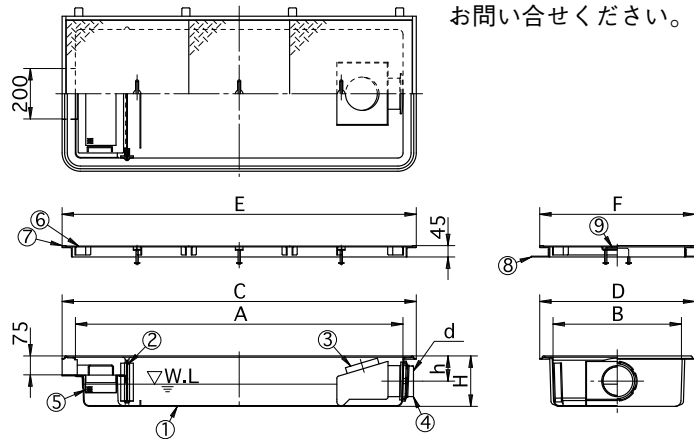
型式	許容流入流量 [ℓ/min]	槽数	d	本体寸法				蓋寸法			蓋枚数	本体重量 [kg]	蓋重量 [kg]
				A	B	C	D	E	F	G			
SF-GFR-15EAU	11.3	3	75A	810	360	915	465	915	465	45	2	11.0	10.0
SF-GFR-25EAU	18.8			910	510	1015	615	1015	615			13.0	15.0
SF-GFR-40EAU	30.0			1460	510	1565	615	1565	615	18.0	23.0		

SF-GFRA-VEA型

種別：スラブ上埋設型側溝流入式
構造：薄型
材質：FRP製
適用蓋：スチール製



- 流出方向が変更(左右)可能です。
- 流出口の配管は差込用です。
- ステンレス製の蓋に変更可能です、お問い合わせください。



寸法表

[単位 mm]

型式	許容流入流量 [ℓ/min]	槽数	d	h	H	本体寸法				蓋寸法			蓋枚数	本体重量 [kg]	蓋重量 [kg]
						A	B	C	D	E	F	G			
SF-GFRA-V 20EA	22.5	2	75A	80	200	900	510	1005	615	1005	615	45	2	9.0	16.0
SF-GFRA-V 40EA	44.0			100		900	510	1005	615	1005	615			9.0	16.0
SF-GFRA-V 55EA	55.0		100A	100		1100	510	1205	615	1205	615	45	3	10.0	20.0
SF-GFRA-V 70EA	74.0					1300	510	1405	615	1405	615			12.0	24.0
SF-GFRA-V 85EA	85.0					1400	710	1505	815	1505	815			14.0	34.0
SF-GFRA-V150EA	150.0					1700	710	1805	815	1805	815			17.0	42.0

部品表

品番	部品名称	材質	備考・表面処理
①	本体	FRP	
②	仕切板	FRP	
③	封水トラップ	硬質塩化ビニル	
④	ソケット	硬質塩化ビニル	
⑤	バスケット	SUS304	

品番	部品名称	材質	備考・表面処理
⑥	蓋	SS400	防錆塗装
⑦	受枠	SUS304	
⑧	アンカー	SS400	防錆塗装
⑨	把手	SS400	防錆塗装