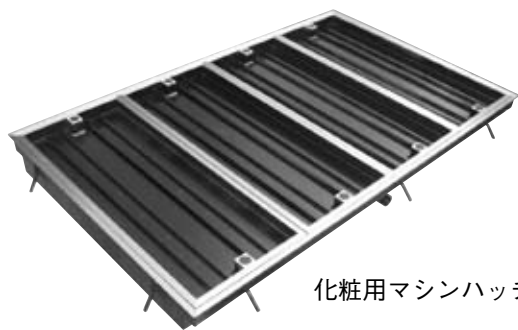
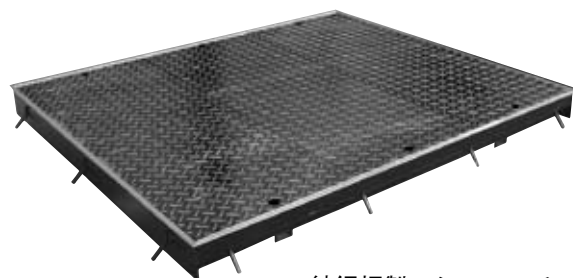


マシンハッチは福西鑄物にご用命ください！



化粧用マシンハッチ



縞鋼板製マシンハッチ

福西のマシンハッチは

「お客様のニーズに合わせた製品づくり」がモットーです。

サイズ 様々な開口寸法に対応いたします

- ◎ご要望の開口寸法に合わせて製作いたします、大開口対応もご相談ください。
- ◎上部蓋は、化粧用や縞鋼板製があり、設計条件に合わせた製品を提供いたします。

機能 防水防臭仕様や重荷重仕様にも対応いたします

- ◎専用ハンドルで開閉する蓋の構造により施錠効果を発揮します。
- ◎中蓋を内蔵した二重蓋構造により防水防臭効果を発揮します。
- ◎適用荷重が T-14 以上の製品も製作が可能です。
- ◎アスファルト防水仕様の製品も製作が可能です。

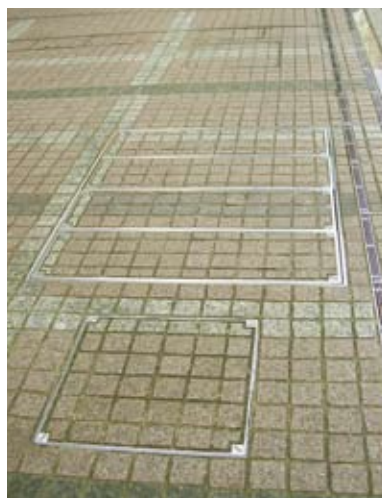


材質 オールステンレス製・亜鉛めっき製にも対応いたします

- ◎防食性にすぐれたステンレス製や亜鉛めっき処理を施した製品も製作いたします。



機械等の搬入用に



免震用装置の出し入れに



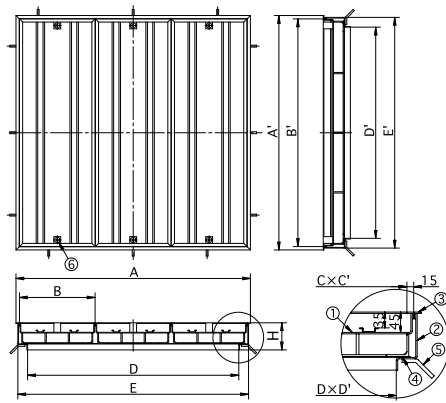
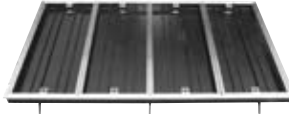
地下ピットの点検口に



福西鑄物株式会社
FUKUNISHI FOUNDRY CO.,LTD.

SF-BM 型

品名：化粧用マシンハッチ
仕上：モルタル用
貼代：3.5
防水：-
材質：スチール製
目地：ステンレス鋼



部品表

品番	部品名称	材質	備考・表面処理
①	蓋	SS400	防錆塗装
②	受枠	SS400	防錆塗装
③	目地	SUS304	ヘアライン仕上
④	クッションゴム	CR	
⑤	アンカー	SS400	防錆塗装
⑥	保護キャップ	EPDM	No.H

開閉用具



寸法表 ※蓋の()内重量はモルタル充填時の重量を表しています。

[単位 mm]

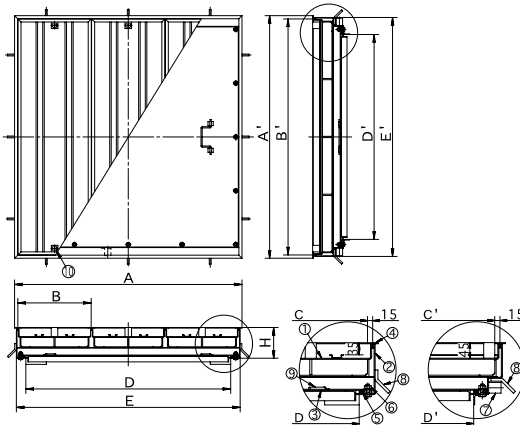
型式	適用荷重	D x D'	A x A'	B x B'	C x C'	E x E'	H	蓋枚数	蓋 kg	合計 kg
SF-70BM-1	歩行用	700 x 700	810 x 810	388 x 778	358 x 748	792 x 792	78	2	17(45)	46
SF-90BM-1		900 x 900	1010 x 1010	488 x 978	458 x 948	992 x 992		2	24(67)	62
SF-100BM-1		1000 x 1000	1110 x 1110	358 x 1078	328 x 1048	1092 x 1092		3	21(56)	79
SF-120BM-1		1200 x 1200	1310 x 1310	425 x 1278	395 x 1248	1292 x 1292		3	27(76)	100
SF-150BM-1		1500 x 1500	1610 x 1610	393 x 1578	363 x 1548	1592 x 1592		4	31(87)	147
SF-60 x 120BM-1		1200 x 600	1310 x 710	425 x 678	395 x 648	1292 x 692		3	15(41)	60
SF-90 x 150BM-1		1500 x 900	1610 x 1010	393 x 978	363 x 948	1592 x 992		4	21(56)	101
SF-100 x 200BM-1		2000 x 1000	2110 x 1110	414 x 1078	384 x 1048	2092 x 1092		5	23(64)	138

型式	適用荷重	D x D'	A x A'	B x B'	C x C'	E x E'	H	蓋枚数	蓋 kg	合計 kg
SF-70BM-2	T-2	700 x 700	810 x 810	388 x 778	358 x 748	792 x 792	128	2	30(58)	76
SF-90BM-2		900 x 900	1010 x 1010	488 x 978	458 x 948	992 x 992		2	40(83)	100
SF-100BM-2		1000 x 1000	1110 x 1110	358 x 1078	328 x 1048	1092 x 1092		3	37(72)	132
SF-60 x 120BM-2		1200 x 600	1310 x 710	425 x 678	395 x 648	1292 x 692		3	29(55)	107
SF-90 x 150BM-2		1500 x 900	1610 x 1010	393 x 978	363 x 948	1592 x 992		4	36(71)	168
SF-100 x 200BM-2		2000 x 1000	2110 x 1110	414 x 1078	384 x 1048	2092 x 1092		5	40(81)	229

型式	適用荷重	D x D'	A x A'	B x B'	C x C'	E x E'	H	蓋枚数	蓋 kg	合計 kg
SF-70BM-6	T-6	700 x 700	810 x 810	388 x 778	358 x 748	792 x 792	143	2	36(64)	88
SF-90BM-6		900 x 900	1010 x 1010	488 x 978	458 x 948	992 x 992		2	48(91)	116
SF-100BM-6		1000 x 1000	1110 x 1110	358 x 1078	328 x 1048	1092 x 1092		3	44(79)	154
SF-60 x 120BM-6		1200 x 600	1310 x 710	425 x 678	395 x 648	1292 x 692		3	35(61)	125
SF-90 x 150BM-6		1500 x 900	1610 x 1010	393 x 978	363 x 948	1592 x 992		4	43(78)	196
SF-100 x 200BM-6		2000 x 1000	2110 x 1110	414 x 1078	384 x 1048	2092 x 1092		5	47(88)	267

SF-BMP 型

品名：化粧用マシンハッチ
仕上：モルタル用
貼代：3.5
構造：2重蓋式
防水：防水防臭型
受枠：水抜プラグ付
材質：スチール製
目地：ステンレス鋼



部品表

品番	部品名称	材質	備考・表面処理
①	蓋	SS400	防錆塗装
②	受枠	SS400	防錆塗装
③	中蓋	SS400	防錆塗装
④	目地	SUS304	ヘアライン仕上
⑤	バックリング	CR	
⑥	ナット	SUS304	M10
⑦	水抜プラグ	SUS304	20A(内ねじソケット)
⑧	アンカー	SS400	防錆塗装
⑨	中蓋把手	SUS304	
⑩	保護キャップ	EPDM	No.H

開閉用具



寸法表 ※蓋の()内重量はモルタル充填時の重量を表しています。

[単位 mm]

型式	適用荷重	D x D'	A x A'	B x B'	C x C'	E x E'	H	蓋枚数	蓋 kg	中蓋 kg	合計 kg
SF-70BMP-1	歩行用	700 x 700	810 x 884	388 x 852	358 x 822	792 x 866	100	2	18(48)	19	69
SF-90BMP-1		900 x 900	1010 x 1084	488 x 1052	458 x 1022	992 x 1066		2	25(72)	29	97
SF-100BMP-1		1000 x 1000	1110 x 1184	358 x 1152	328 x 1122	1092 x 1166		3	22(60)	35	119
SF-120BMP-1		1200 x 1200	1310 x 1384	425 x 1352	395 x 1322	1292 x 1366		3	28(80)	48	154
SF-150BMP-1		1500 x 1500	1610 x 1684	393 x 1652	363 x 1622	1592 x 1666		4	32(91)	71	225
SF-60 x 120BMP-1		1200 x 600	1310 x 784	425 x 752	395 x 722	1292 x 766		3	16(45)	27	90
SF-90 x 150BMP-1		1500 x 900	1610 x 1084	393 x 1052	363 x 1022	1592 x 1066		4	22(60)	46	154
SF-100 x 200BMP-1		2000 x 1000	2110 x 1184	414 x 1152	384 x 1122	2092 x 1166		5	24(67)	65	212

型式	適用荷重	D x D'	A x A'	B x B'	C x C'	E x E'	H	蓋枚数	蓋 kg	中蓋 kg	合計 kg
SF-70BMP-2	T-2	700 x 700	810 x 884	388 x 852	358 x 822	792 x 866	150	2	32(62)	19	101
SF-90BMP-2		900 x 900	1010 x 1084	488 x 1052	458 x 1022	992 x 1066		2	42(89)	29	136
SF-100BMP-2		1000 x 1000	1110 x 1184	358 x 1152	328 x 1122	1092 x 1166		3	39(77)	35	175
SF-60 x 120BMP-2		1200 x 600	1310 x 784	425 x 752	395 x 722	1292 x 766		3	31(60)	27	139
SF-90 x 150BMP-2		1500 x 900	1610 x 1084	393 x 1052	363 x 1022	1592 x 1066		4	38(76)	46	224
SF-100 x 200BMP-2		2000 x 1000	2110 x 1184	414 x 1152	384 x 1122	2092 x 1166		5	42(85)	65	307

型式	適用荷重	D x D'	A x A'	B x B'	C x C'	E x E'	H	蓋枚数	蓋 kg	中蓋 kg	合計 kg
SF-70BMP-6	T-6	700 x 700	810 x 884	388 x 852	358 x 822	792 x 866	165	2	38(68)	19	114
SF-90BMP-6		900 x 900	1010 x 1084	488 x 1052	458 x 1022	992 x 1066		2	50(97)	29	152
SF-100BMP-6		1000 x 1000	1110 x 1184	358 x 1152	328 x 1122	1092 x 1166		3	46(84)	35	198
SF-60 x 120BMP-6		1200 x 600	1310 x 784	425 x 752	395 x 722	1292 x 766		3	37(66)	27	159
SF-90 x 150BMP-6		1500 x 900	1610 x 1084	393 x 1052	363 x 1022	1592 x 1066		4	45(83)	46	254
SF-100 x 200BMP-6		2000 x 1000	2110 x 1184	414 x 1152	384 x 1122	2092 x 1166		5	50(93)	65	347

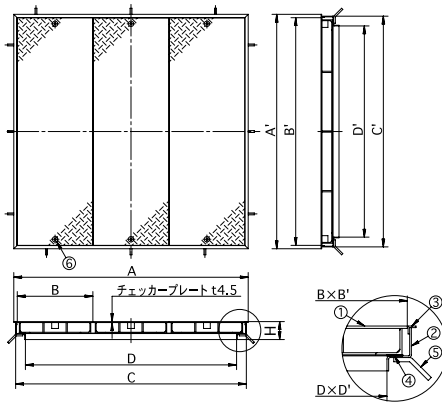
SF-CM 型

品名：綑鋼板製マシンハッチ

防水：—

材質：スチール製

受枠目地：ステンレス鋼



部品表

品番	部品名称	材質	備考・表面処理
①	蓋	SS400	防錆塗装
②	受枠	SS400	防錆塗装
③	目地	SUS304	ヘアライン仕上
④	クッションゴム	CR	
⑤	アンカー	SS400	防錆塗装
⑥	保護キャップ	EPDM	No.H

開閉用具



寸法表 ※蓋の重量は、1枚当りの重量を表しています。

[単位 mm]

型 式	適用荷重	D × D'	A × A'	B × B'	C × C'	H	蓋枚数	蓋 kg	計 kg
SF- 70CM-1	歩行用	700 × 700	810 × 810	388 × 778	792 × 792	75	2	15	42
SF- 90CM-1		900 × 900	1010 × 1010	488 × 978	992 × 992		2	23	59
SF-100CM-1		1000 × 1000	1110 × 1110	358 × 1078	1092 × 1092		3	19	74
SF-120CM-1		1200 × 1200	1310 × 1310	425 × 1278	1292 × 1292		3	26	97
SF-150CM-1		1500 × 1500	1610 × 1610	393 × 1578	1592 × 1592		4	30	141
SF- 60 × 120CM-1		1200 × 600	1310 × 710	425 × 678	1292 × 692		3	15	59
SF- 90 × 150CM-1		1500 × 900	1610 × 1010	393 × 978	1592 × 992		4	19	94
SF-100 × 200CM-1		2000 × 1000	2110 × 1110	414 × 1078	2092 × 1092		5	22	132

型 式	適用荷重	D × D'	A × A'	B × B'	C × C'	H	蓋枚数	蓋 kg	計 kg
SF- 70CM-2	T-2	700 × 700	810 × 810	388 × 778	792 × 792	85	2	23	59
SF- 90CM-2		900 × 900	1010 × 1010	488 × 978	992 × 992		2	33	80
SF-100CM-2		1000 × 1000	1110 × 1110	358 × 1078	1092 × 1092		3	29	103
SF- 60 × 120CM-2		1200 × 600	1310 × 710	425 × 678	1292 × 692		3	22	81
SF- 90 × 150CM-2		1500 × 900	1610 × 1010	393 × 978	1592 × 992		4	28	131
SF-100 × 200CM-2		2000 × 1000	2110 × 1110	414 × 1078	2092 × 1092		5	32	182

型 式	適用荷重	D × D'	A × A'	B × B'	C × C'	H	蓋枚数	蓋 kg	計 kg
SF- 70CM-6	T-6	700 × 700	810 × 810	388 × 778	792 × 792	100	2	30	72
SF- 90CM-6		900 × 900	1010 × 1010	488 × 978	992 × 992		2	42	98
SF-100CM-6		1000 × 1000	1110 × 1110	358 × 1078	1092 × 1092		3	37	127
SF- 60 × 120CM-6		1200 × 600	1310 × 710	425 × 678	1292 × 692		3	28	99
SF- 90 × 150CM-6		1500 × 900	1610 × 1010	393 × 978	1592 × 992		4	36	163
SF-100 × 200CM-6		2000 × 1000	2110 × 1110	414 × 1078	2092 × 1092		5	41	227

SF-CMP 型

品名：綑鋼板製マシンハッチ

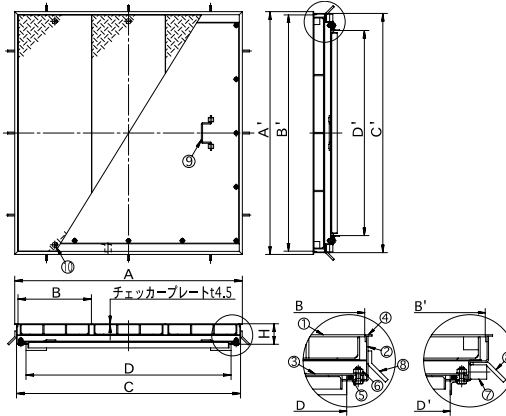
構造：2重蓋式

防水：防水防臭型

受枠：水抜プラグ付

材質：スチール製

受枠目地：ステンレス鋼



部品表

品番	部品名称	材質	備考・表面処理
①	蓋	SS400	防錆塗装
②	受枠	SS400	防錆塗装
③	中蓋	SS400	防錆塗装
④	目地	SUS304	ヘアライン仕上
⑤	パッキング	CR	
⑥	ナット	SUS304	M10
⑦	水抜プラグ	SUS304	20A(内ねじソケット)
⑧	アンカー	SS400	防錆塗装
⑨	中蓋把手	SUS304	
⑩	保護キャップ	EPDM	No.H

開閉用具



寸法表 ※蓋の重量は、1枚当りの重量を表しています。

[単位 mm]

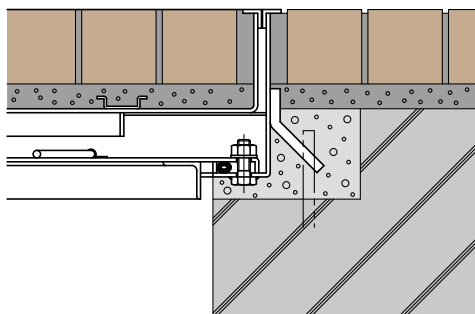
型 式	適用荷重	D × D'	A × A'	B × B'	C × C'	H	蓋枚数	蓋 kg	中蓋 kg	計 kg
SF- 70CMP-1	歩行用	700 × 700	810 × 884	388 × 852	792 × 866	90	2	17	19	68
SF- 90CMP-1		900 × 900	1010 × 1084	488 × 1052	992 × 1066		2	24	29	95
SF-100CMP-1		1000 × 1000	1110 × 1184	358 × 1152	1092 × 1166		3	21	35	115
SF-120CMP-1		1200 × 1200	1310 × 1384	425 × 1352	1292 × 1366		3	27	48	153
SF-150CMP-1		1500 × 1500	1610 × 1684	393 × 1652	1592 × 1666		4	31	71	222
SF- 60 × 120CMP-1		1200 × 600	1310 × 784	425 × 752	1292 × 766		3	16	27	93
SF- 90 × 150CMP-1		1500 × 900	1610 × 1084	393 × 1052	1592 × 1066		4	20	46	150
SF-100 × 200CMP-1		2000 × 1000	2110 × 1184	414 × 1152	2092 × 1166		5	23	65	207

型 式	適用荷重	D × D'	A × A'	B × B'	C × C'	H	蓋枚数	蓋 kg	中蓋 kg	計 kg
SF- 70CMP-2	T-2	700 × 700	810 × 884	388 × 852	792 × 866	100	2	25	19	84
SF- 90CMP-2		900 × 900	1010 × 1084	488 × 1052	992 × 1066		2	35	29	117
SF-100CMP-2		1000 × 1000	1110 × 1184	358 × 1152	1092 × 1166		3	31	35	146
SF- 60 × 120CMP-2		1200 × 600	1310 × 784	425 × 752	1292 × 766		3	24	27	117
SF- 90 × 150CMP-2		1500 × 900	1610 × 1084	393 × 1052	1592 × 1066		4	30	46	190
SF-100 × 200CMP-2		2000 × 1000	2110 × 1184	414 × 1152	2092 × 1166		5	34	65	261

型 式	適用荷重	D × D'	A × A'	B × B'	C × C'	H	蓋枚数	蓋 kg	中蓋 kg	計 kg
SF- 70CMP-6	T-6	700 × 700	810 × 884	388 × 852	792 × 866	115	2	32	19	98
SF- 90CMP-6		900 × 900	1010 × 1084	488 × 1052	992 × 1066		2	45	29	137
SF-100CMP-6		1000 × 1000	1110 × 1184	358 × 1152	1092 × 1166		3	39	35	172
SF- 60 × 120CMP-6		1200 × 600	1310 × 784	425 × 752	1292 × 766		3	31	27	137
SF- 90 × 150CMP-6		1500 × 900	1610 × 1084	393 × 1052	1592 × 1066		4	38	46	223
SF-100 × 200CMP-6		2000 × 1000	2110 × 1184	414 × 1152	2092 × 1166		5	43	65	309

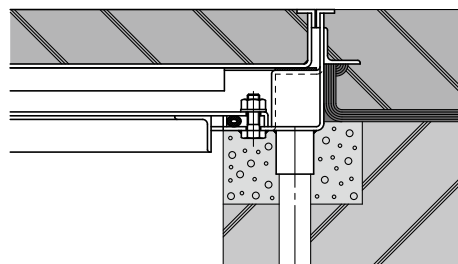
カタログ標準品以外の製品も製作いたします。

インターロッキングブロック施工対応品



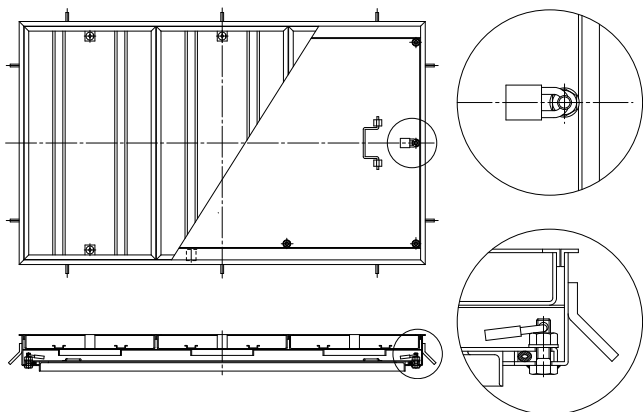
インターロッキングブロック施工用（貼代 70mm）の製品も製作いたします。

アスファルト防水施工対応品



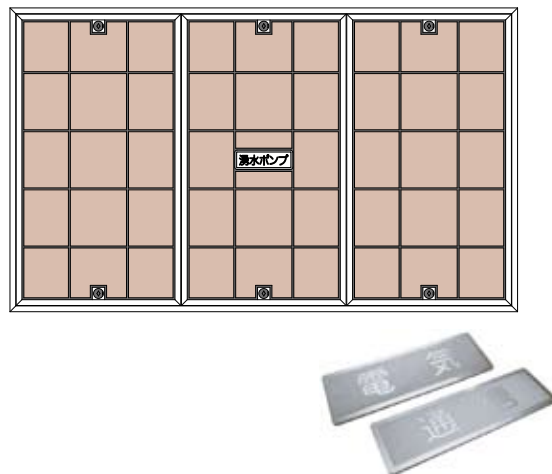
防水床（アスファルト防水）の納まりに対応した製品も製作いたします。

施錠装置付（中蓋カギ付）製品



施錠装置として防水防臭構造の中蓋に南京錠を付けた製品も製作いたします。

用途別表示 & マーク

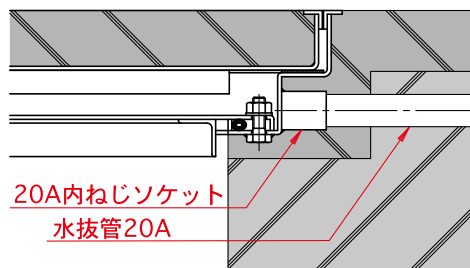


各種文字・マーク（銘板）も製作いたします。

⚠️ 防水防臭型マシンハッチ施工時の注意

防水防臭型マシンハッチには分割式の上化粧蓋（または縞鋼板製蓋）の内部に中蓋が内蔵されており、この2重蓋構造の中蓋により防水防臭効果を発揮させております。

施工の際には、右図の様に水抜き配管を確実に行ってください。（防水防臭型マシンハッチ受枠には、側面に20Aの内ねじソケットを設けています）水抜き配管を行わないと中蓋の上部に常時水が溜まった状態となり、不衛生です。また、漏水につながる可能性もあります。



福西鋳物株式会社

FUKUNISHI FOUNDRY CO., LTD.

大阪本社 〒550-0015 大阪市西区南堀江4丁目25番17号
 TEL 06-6541-2924 FAX 06-6531-4994
 東京支店 〒110-0005 東京都台東区上野5丁目6番1号 第一泉ビル5F
 TEL 03-3831-2646 FAX 03-3831-2713
 中部営業所 〒510-0001 三重県四日市市八田3丁目5番33号
 TEL 059-364-2631 FAX 059-364-8530