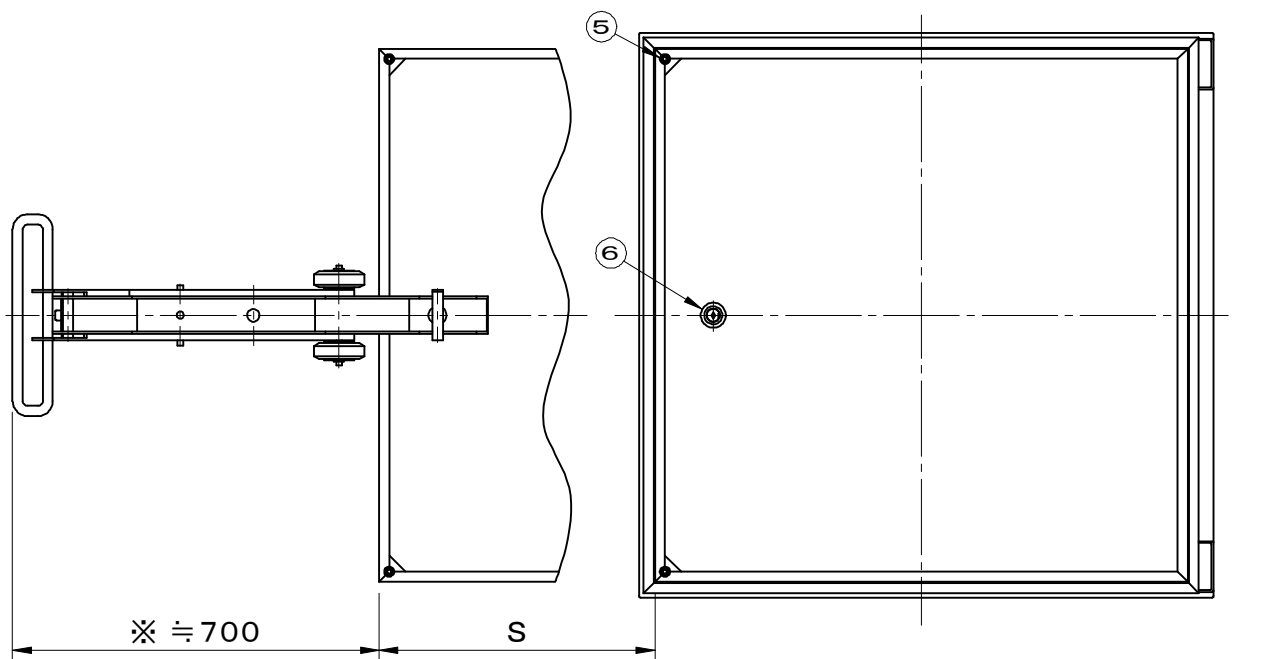


破壊荷重 200kN(≒20,400kgf)以上 貼代 93,73 水抜穴付 専用開閉機 別途 ※≒700は開閉機種によって異なります。 (図はHJ-800型です。)	件名				
	品番	部 品 名	材 質	数 量	備 考
	①	蓋	FCD500	1	防錆塗装
	②	受枠	FC200	1	防錆塗装
	③	目地	SUS304	1s	
	④	パッキング	TPE (TPVC)	1	
	⑤	締付ボルト	SUS304	2	
	⑥	保護キャップ	EPDM	1	No.H
		キャスター	SUS304	2	
		専用開閉機	SS400		(別途)



拡大図

型 式	D	D'	A	A'	B	B'	C	C'	E	E'	h	H	S
SF-60CBSM	600	600	806	806	761	761	721	721	844	824	93	173	680
SF-60×120CBSM	600	1200	802	1402	757	1357	717	1317	840	1420	93	173	680
SF-90CBSM	900	900	1102	1102	1057	1057	1017	1017	1140	1120	73	153	980
SF-120CBSM	1200	1200	1402	1402	1357	1357	1317	1317	1440	1420	73	153	1280

品名	化粧用鉄蓋 (インターロッキングブロック用)		種別	キャスタースライド式 防水防臭型		型式	SF-CBSM型	
承認	審査	作成	縮尺	作成日	区分	図番		
		K.UEDA		27.12. 1		A701-002		