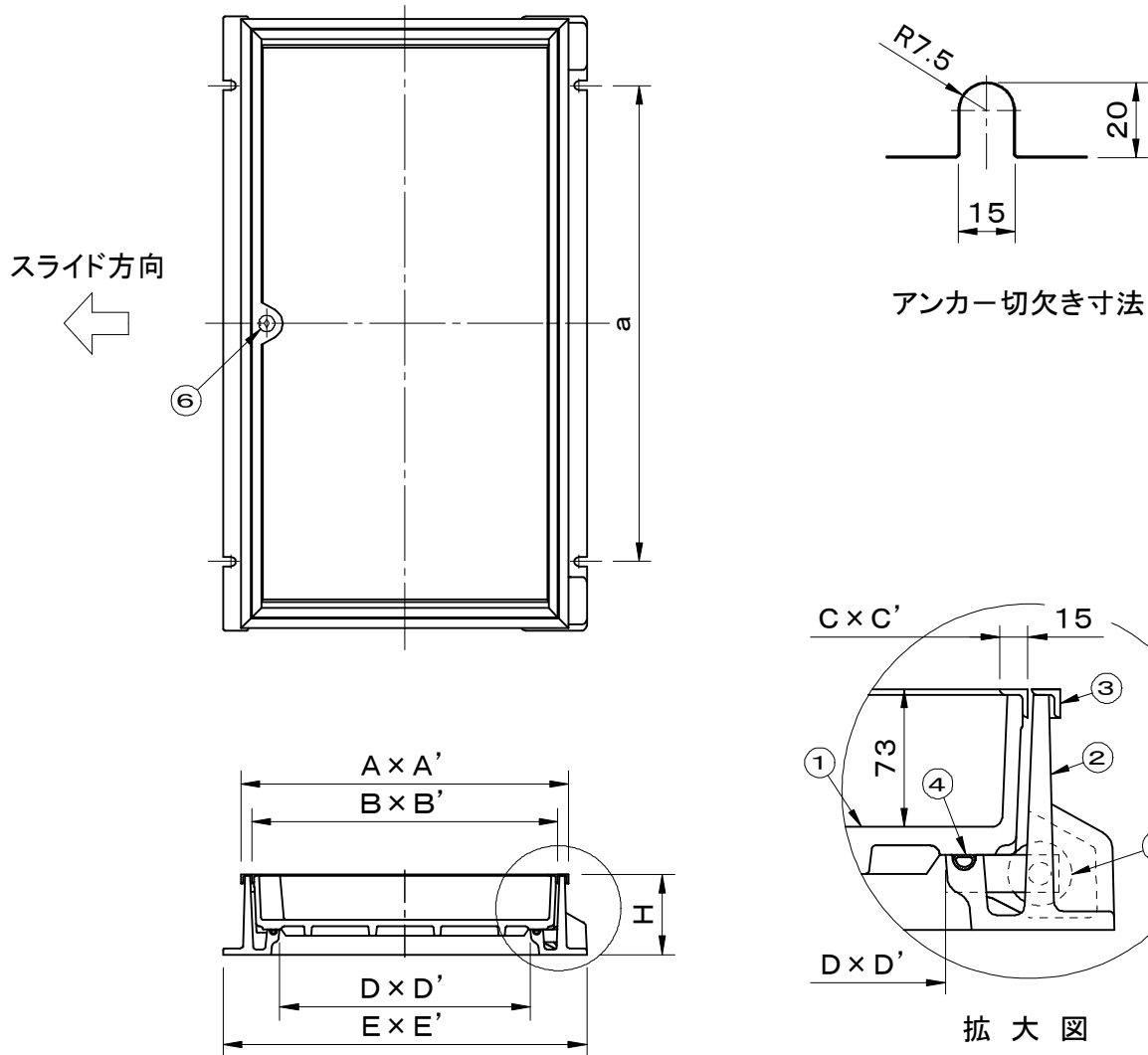


	件名				
	品番	部 品 名	材 質	数 量	備 考
破壊荷重 200kN(≒ 20,400kgf)以上	①	蓋	FCD500	1	防錆塗装
貼代 73	②	受枠	FC200	1	防錆塗装
専用開閉機 別途	③	目地	SUS304	1s	
	④	パッキング	EPDM	1	
	⑤	キャスター	SUS304	2	
	⑥	保護キャップ	EPDM	1	



型 式	D	D'	A	A'	B	B'	C	C'	E	E'	H	a
SF-40× 80SCBSM-1	400	800	522	972	488	938	458	908	580	980	128	700
SF-60× 120SCBSM-1	600	1200	722	1372	688	1338	658	1308	780	1380	128	1100
SF-90× 120SCBSM-1	900	1200	1022	1372	988	1338	958	1308	1080	1380	128	1100

品名 化粧用鉄蓋 (インターロッキングブロック用)	種別 キャスタースライド式 簡易防水防臭型	型式 SF-SCBSM-1型
承認 	審査 	作成 H.YAMADA
縮尺 	作成日 29.12.22	区分 図番 A701-008