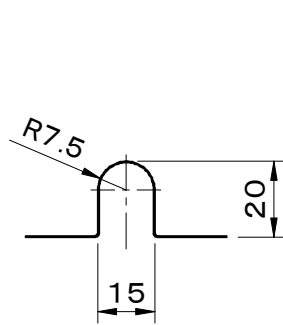
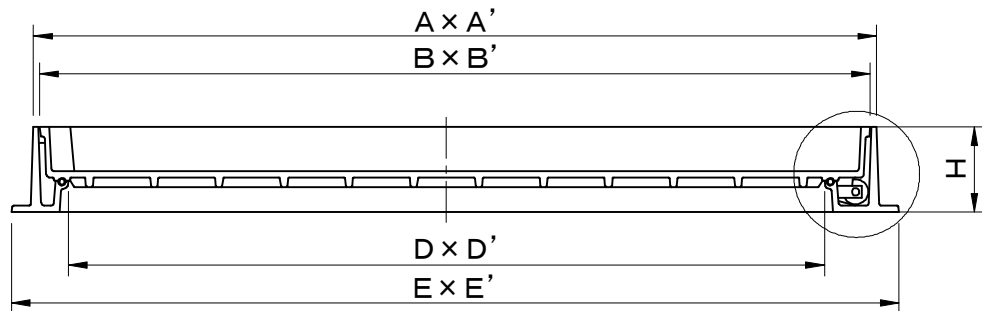
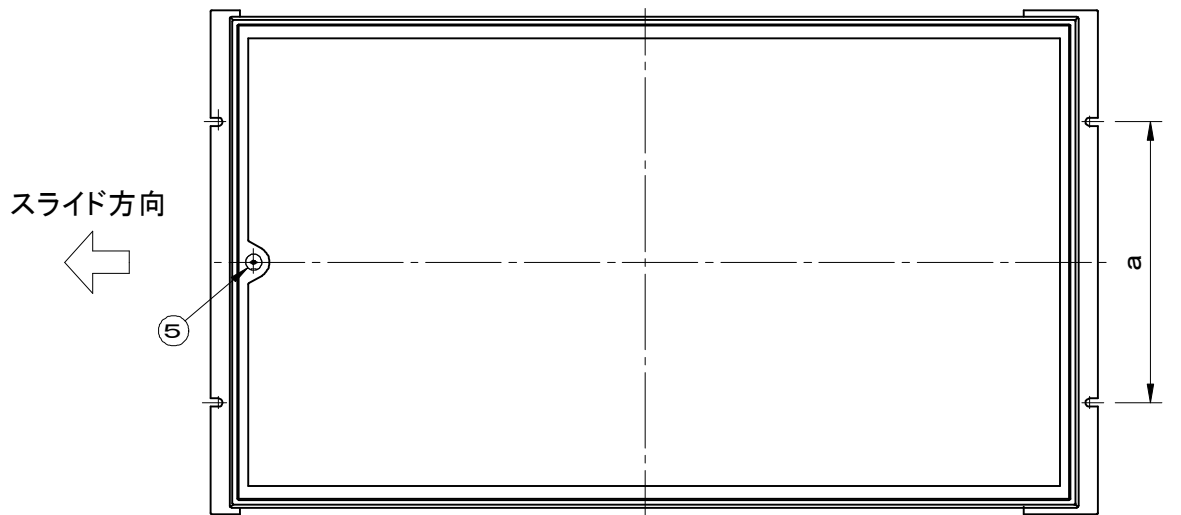
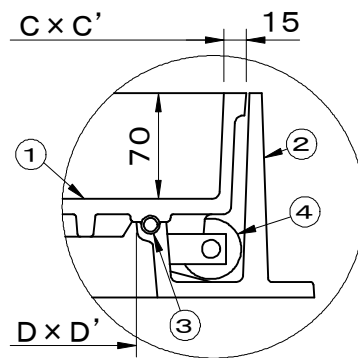


	件名					
	品番	部 品 名	材 質	数量	備 考	
破壊荷重 200kN(≒ 20,400kgf)以上	①	蓋	FCD500	1	防錆塗装	
貼代 70	②	受枠	FC200	1	防錆塗装	
専用開閉機 別途	③	パッキング	EPDM	1		
	④	キャスター	SUS304	2		
	⑤	保護キャップ	EPDM	1		



アンカー切欠き寸法



拡大図

型 式	D	D'	A	A'	B	B'	C	C'	E	E'	H	a
SF-40× 80KCBSM-2	800	400	938	570	918	550	894	520	1008	600	135	400
SF-60× 120KCBSM-2	1200	600	1338	770	1318	750	1288	720	1408	800	135	440

品名	化粧用鉄蓋 (インターロッキングブロック用)	種別	キャスタースライド式 簡易防水防臭型	型式	SF-KCBSM-2型		
承認	審査	作成	縮尺	作成日	区分	図番	
		H.YAMADA		29.12.22		A701-015	