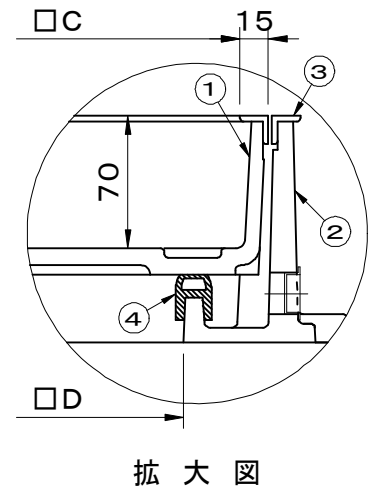
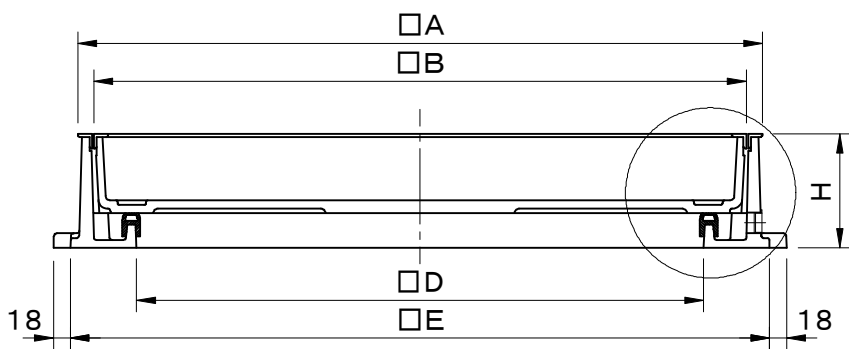
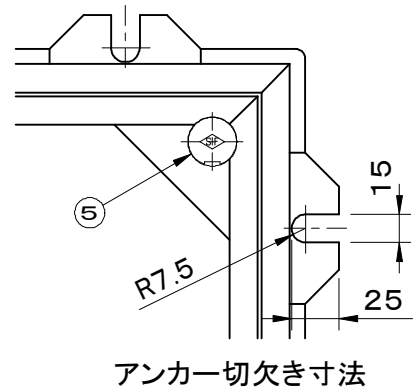
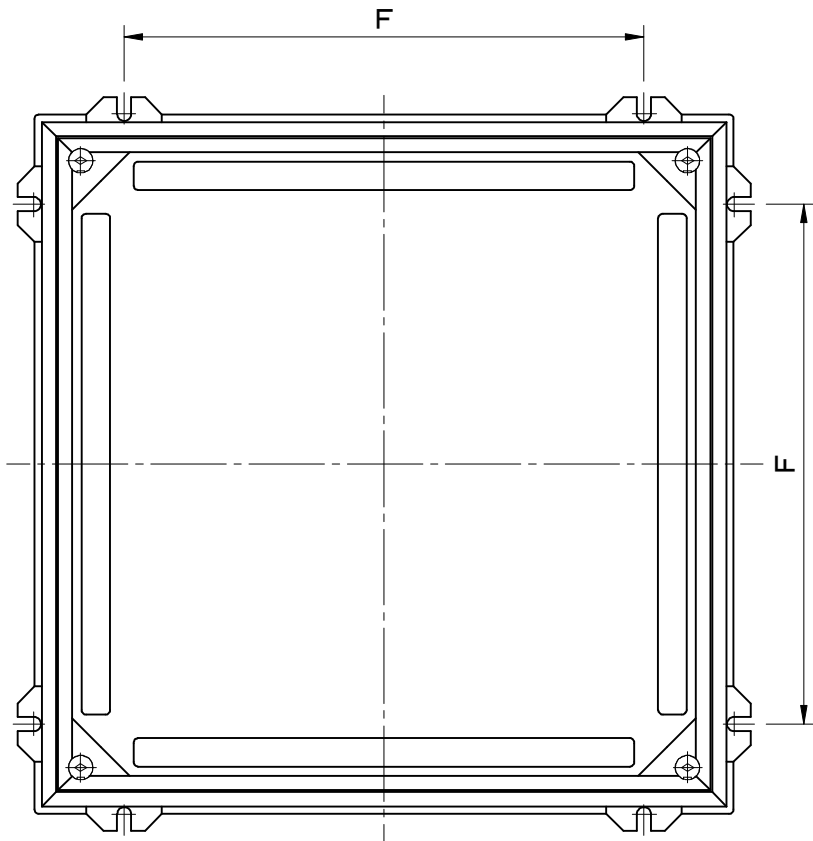


	件名					
破壊荷重 60kN(6,120kgf)以上	品番	部 品 名	材 質	数 量	備 考	
貼代 70	①	蓋	FC200	1	防錆塗装	
水抜穴付	②	受枠	FC200	1	防錆塗装	
	③	目地	SUS304	1s		
	④	パッキング	TPE (TPVC)	1		
	⑤	保護キャップ	EPDM	1s		



型式	□D	□A	□B	□C	□E	F	H	把手
SF-45CB-1	450	566	534	504	580	400	120	2
SF-60CB-1	600	724	691	661	740	550	120	4

品名 化粧用鉄蓋 (インターロックブロック用)		種別 防水防臭型		型式 SF-CB-1型			
承認	審査	作成 K.UEDA	縮尺 	作成日 27.12. 1	区分	図番 A701-018	