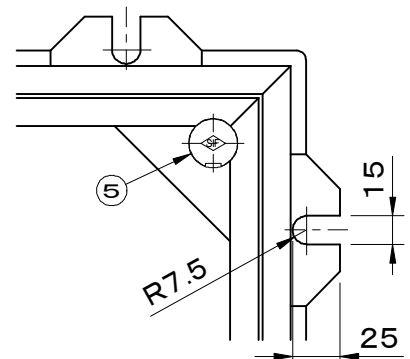
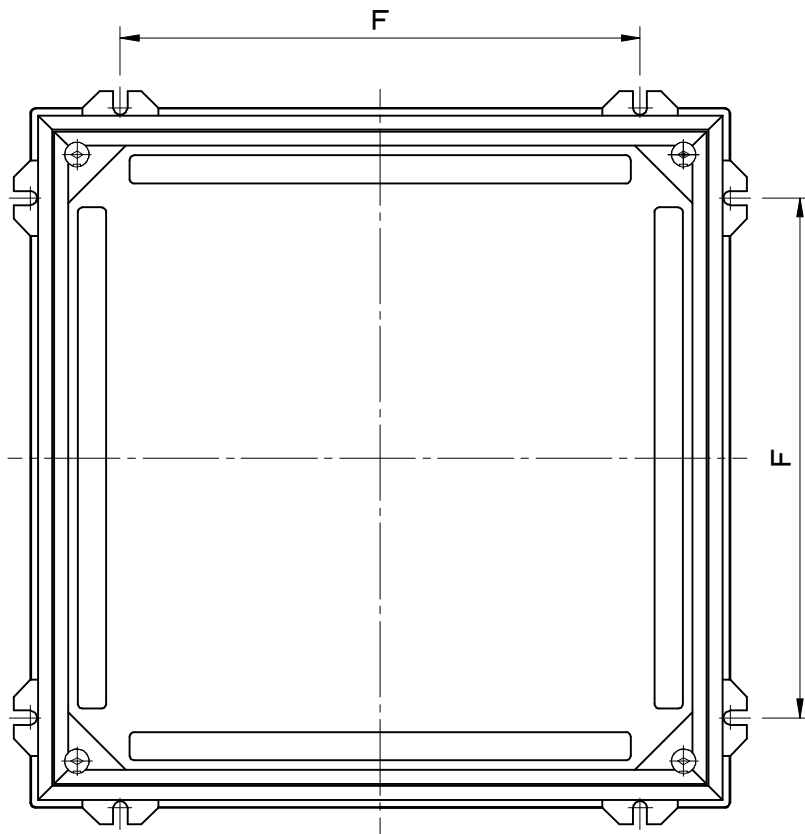
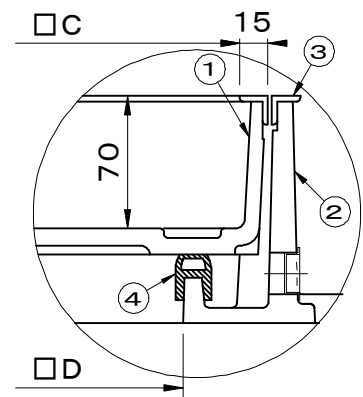


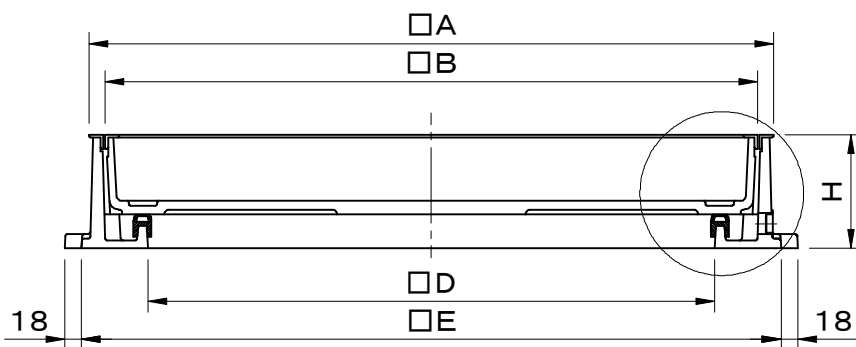
破壊荷重 200kN(20,400kgf)以上	件名					
貼代 70	品番	部 品 名	材 質	数量	備 考	
水抜穴付	①	蓋	FCD500	1	防錆塗装	
	②	受枠	FC200	1	防錆塗装	
	③	目地	SUS304	1s		
	④	パッキング	TPE (TPVC)	1		
	⑤	保護キャップ	EPDM	1s		



アンカー切欠き寸法



拡大図



型式	□D	□A	□B	□C	□E	F	H	把手
SF-45CBD-1	450	566	534	504	580	400	120	2
SF-60CBD-1	600	724	691	661	740	550	120	4

品名 化粧用鉄蓋 (インターロッキングブロック用)		種別 防水防臭型		型式 SF-CBD-1型			
承認	審査	作成	縮尺	作成日	区分	図番	
		K.UEDA		27.12. 1		A701-019	