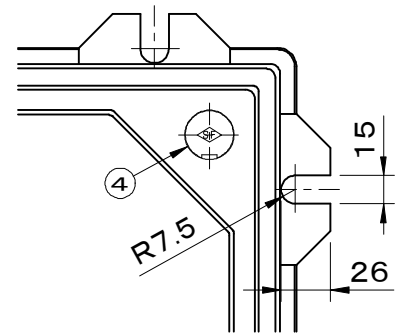
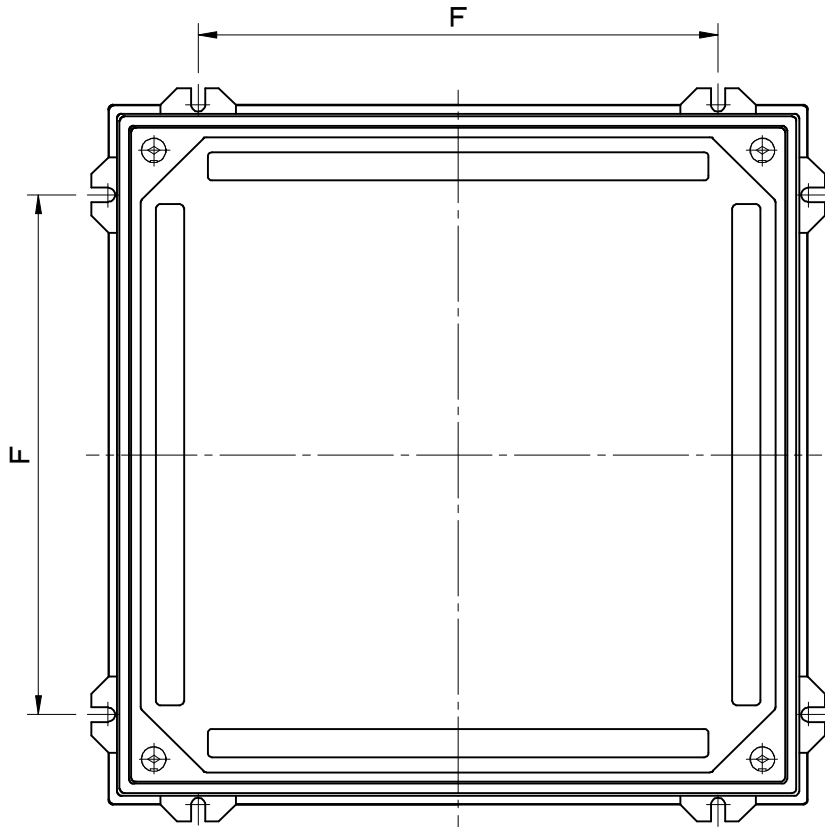
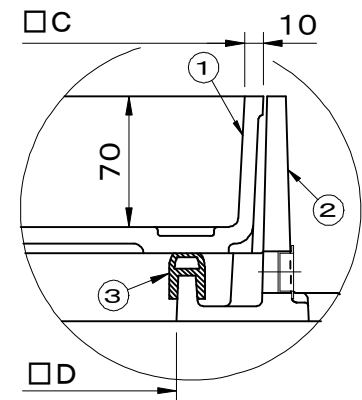


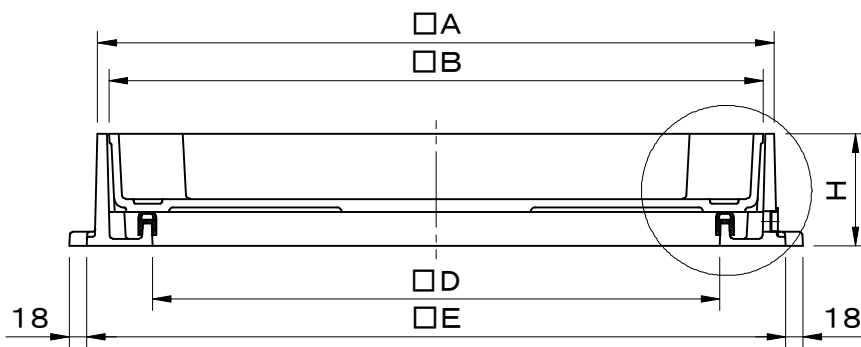
	件名					
破壊荷重 60kN(6,120kgf)以上	品番	部 品 名	材 質	数量	備 考	
貼代 70	①	蓋	FC200	1	防錆塗装	
水抜穴付	②	受枠	FC200	1	防錆塗装	
	③	パッキング	TPE(TPVC)	1		
	④	保護キャップ	EPDM	1s		



アンカー切欠き寸法



拡大図



型式	□D	□A	□B	□C	□E	F	H	把手
SF-45CB-2	450	554	534	512	580	400	118	2
SF-60CB-2	600	716	692	672	740	550	118	4

品名 化粧用鉄蓋 (インターロッキングブロック用)		種別 防水防臭型		型式 SF-CB-2型			
承認	審査	作成	縮尺	作成日	区分	図番	
		K.UEDA		27.12. 1		A701-020	