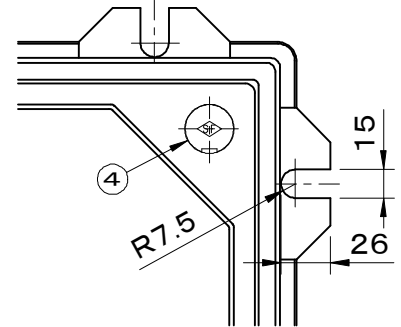
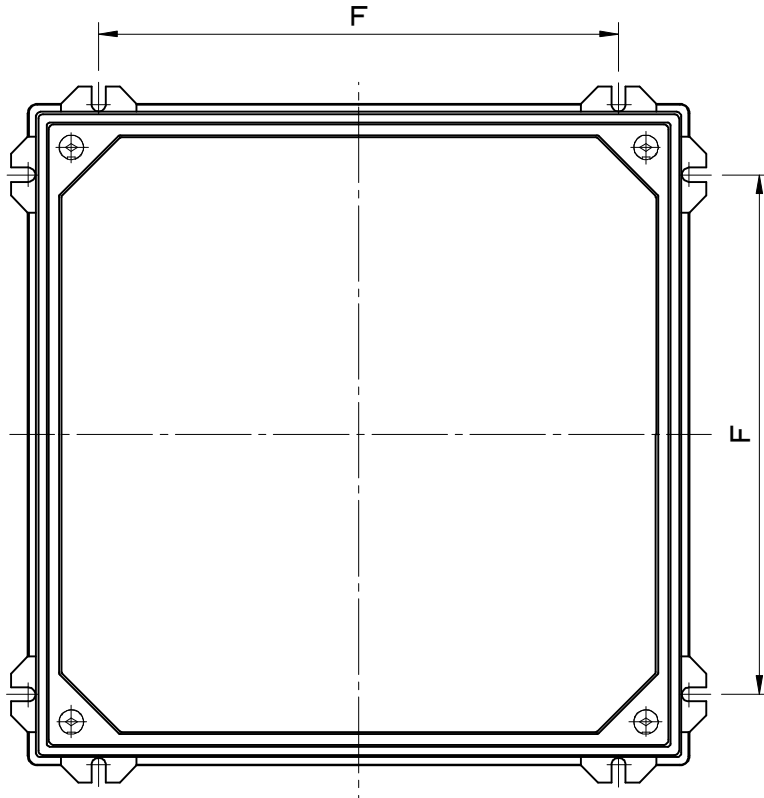
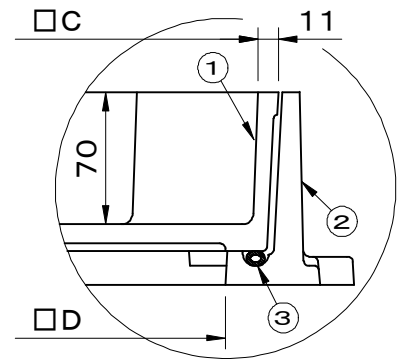


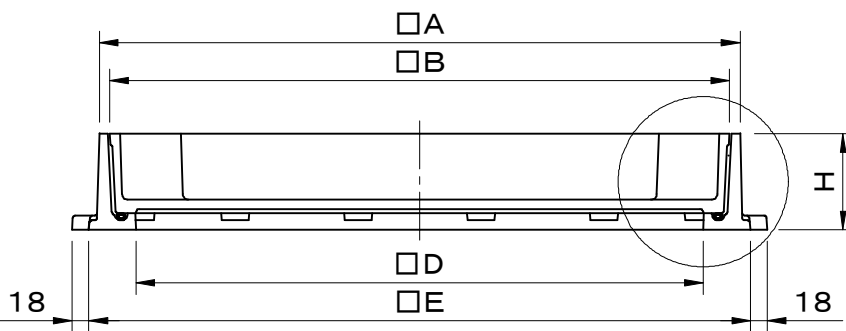
	件名					
破壊荷重 60kN(6,120kgf)以上	品番	部 品 名	材 質	数量	備 考	
貼代 70	①	蓋	FC200	1	防錆塗装	
	②	受枠	FC200	1	防錆塗装	
	③	パッキング	TPE(TPVC)	1		
	④	保護キャップ	EPDM	1s	No.H	






アンカー切欠き寸法



拡大図



型 式	□D	□A	□B	□C	□E	F	H	把手
SF-30SCB-2	300	374	356	337	400	250	100	2
SF-35SCB-2	350	424	406	387	450	300	100	2
SF-45SCB-2	450	528	506	484	550	400	102	2
SF-60SCB-2	600	678	656	634	700	550	102	4

品名 化粧用鉄蓋 (インターロッキングブロック用)		種別 簡易防水防臭型		型式 SF-SCB-2型	
承認 	審査 	作成 H.YAMADA	縮尺 	作成日 29.12.22	区分 図番 A701-024