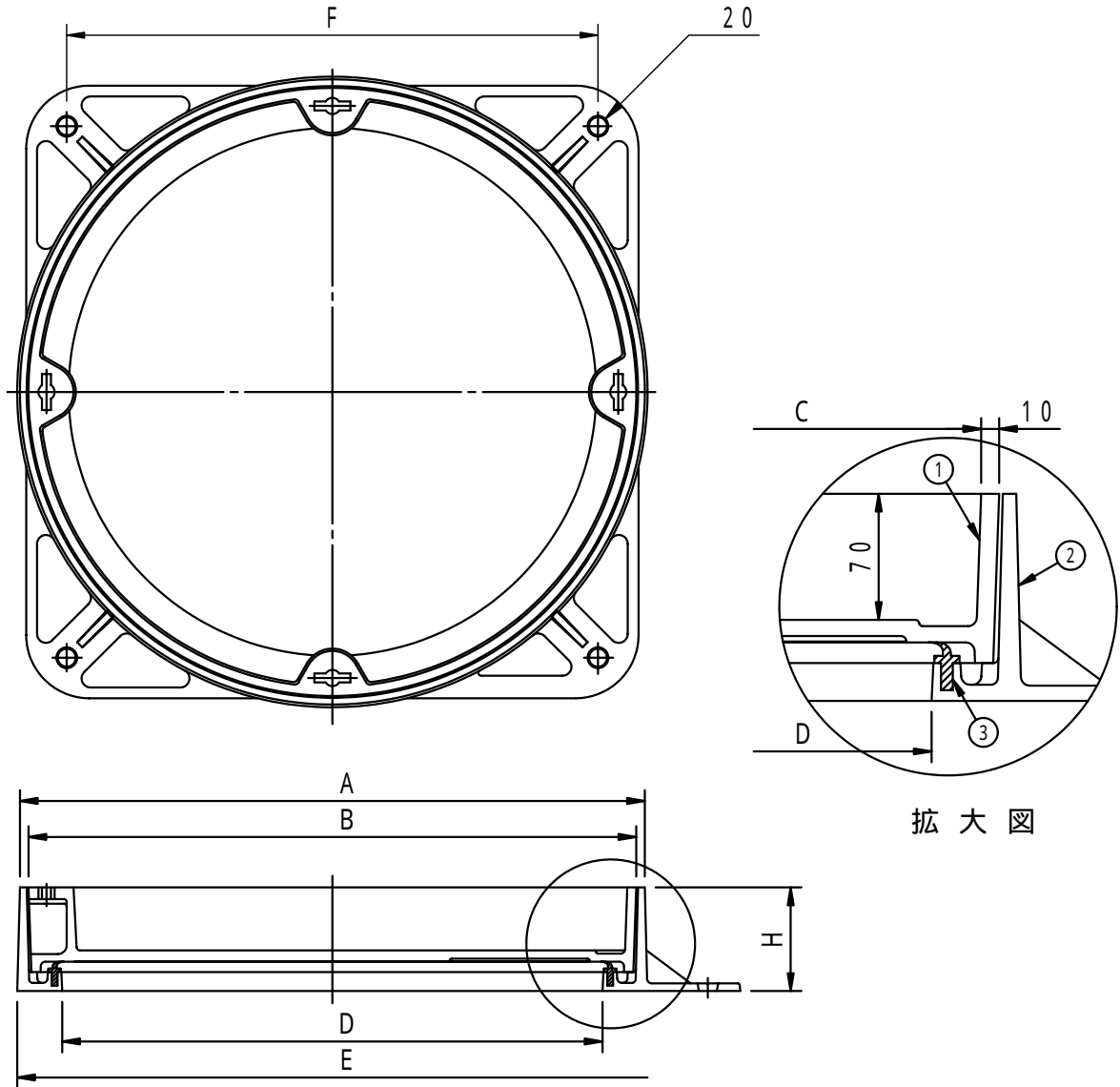


	件名				
	品番	部 品 名	材 質	数 量	備 考
破壊荷重 60kN(6,120kgf)以上	①	蓋	FC200	1	防錆塗装
貼代 70	②	受枠	FC200	1	防錆塗装
水抜穴付	③	パッキング	SBR/NR	1	



型 式	D	A	B	C	E	F	H	把手
SF-45CBL-2	450	564	544	524	570	490	115	2
SF-60CBL-2	600	694	675	655	700	590	115	4

品名 化粧用鉄蓋 (インターロッキングブロック用)		種別 防水防臭型		型式 SF - CBL - 2型	
承認	審査	作成 H. SEKI	縮尺 	作成日 16. 1. 7	区分 図番 A701-028