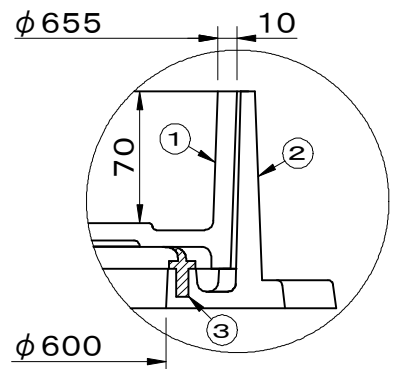
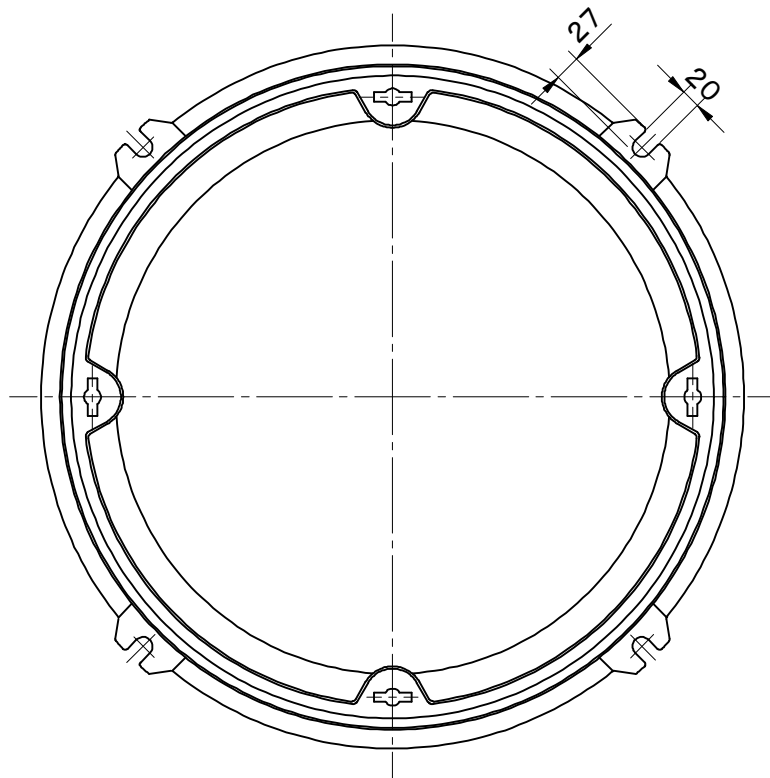
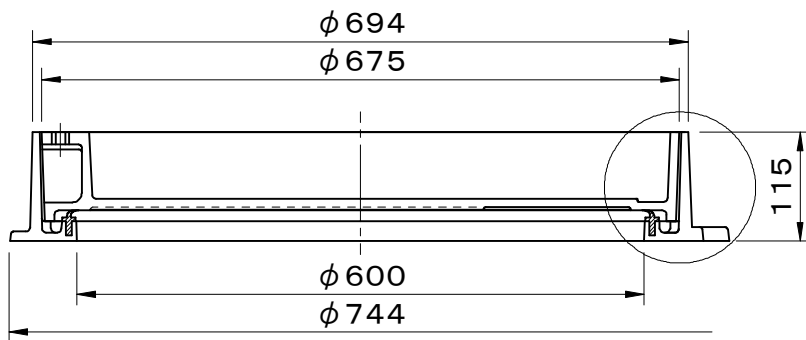


	件名				
	品番	部 品 名	材 質	数 量	備 考
破壊荷重 60kN(6,120kgf)以上	①	蓋	FC200	1	防錆塗装
貼代 70	②	受枠	FC200	1	防錆塗装
水抜穴付	③	パッキング	SBR/NR	1	



拡大図



品名 化粧用鉄蓋 (インターロッキングブロック用)		種別 防水防臭型		型式 SF-60CBLR-2型	
承認	審査	作成 H.SEKI	縮尺	作成日 16. 1. 7	区分 図番 A701-030