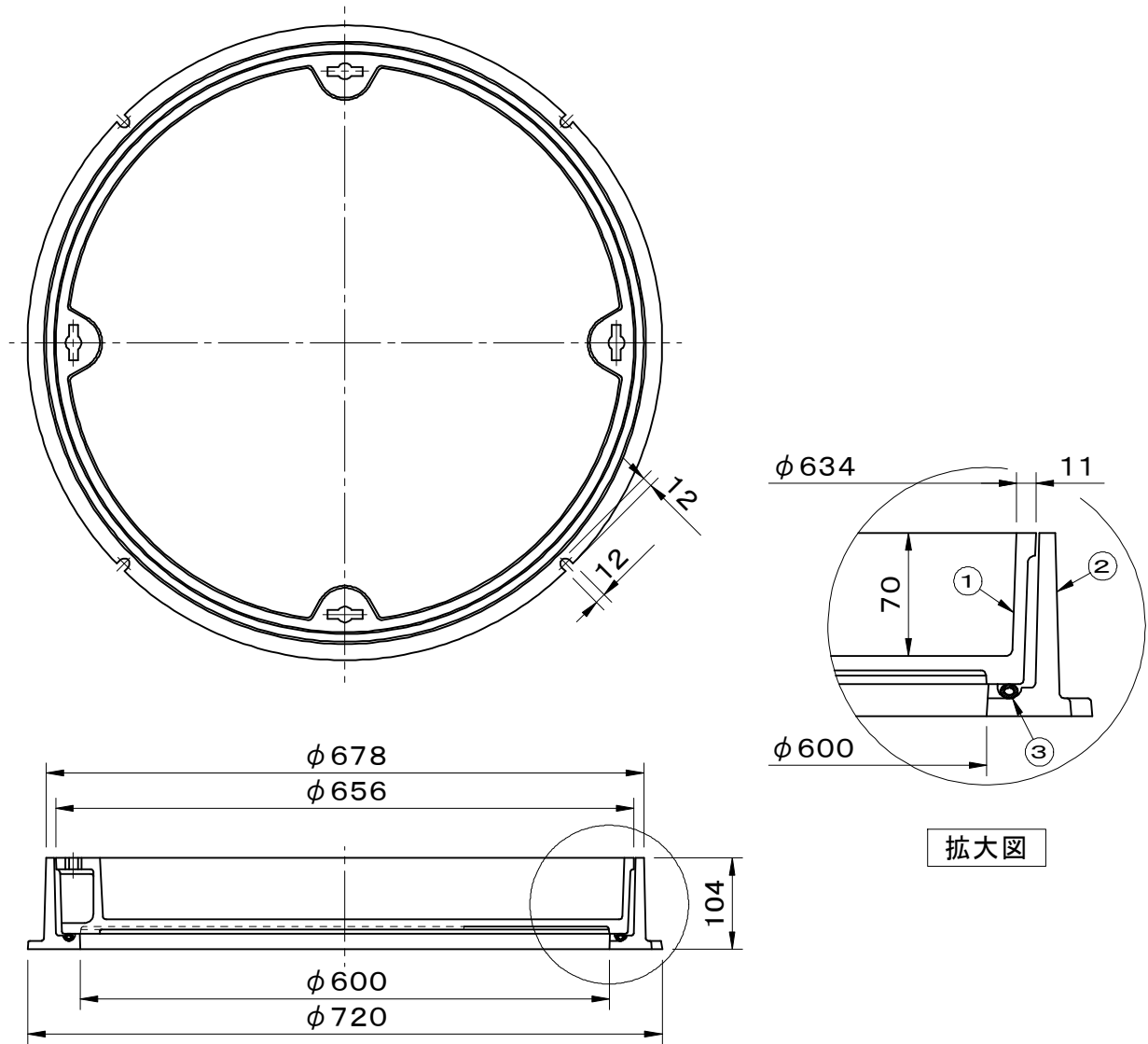


規格	公共建築設備工事標準図 電気設備工事編(RB2K)準拠	件名				
		品番	部 品 名	材 質	数 量	備 考
破壊荷重	20kN(2,040kgf)以上	①	蓋	FC200	1	防錆塗装
貼代	70	②	受枠	FC200	1	防錆塗装
		③	パッキング	TPE(TPVC)	1	



拡大図

品名	化粧用鉄蓋 (インターロッキングブロック用)	種別	簡易防水防臭型	型式	SF-KCBR-2型
承認	審査	作成	縮尺	作成日	区分
		H.YAMADA		29.12.22	図番
					A701-033