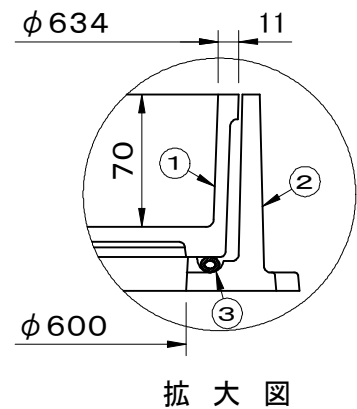
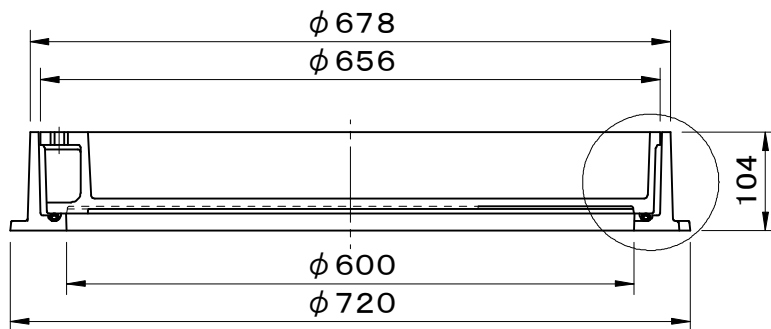
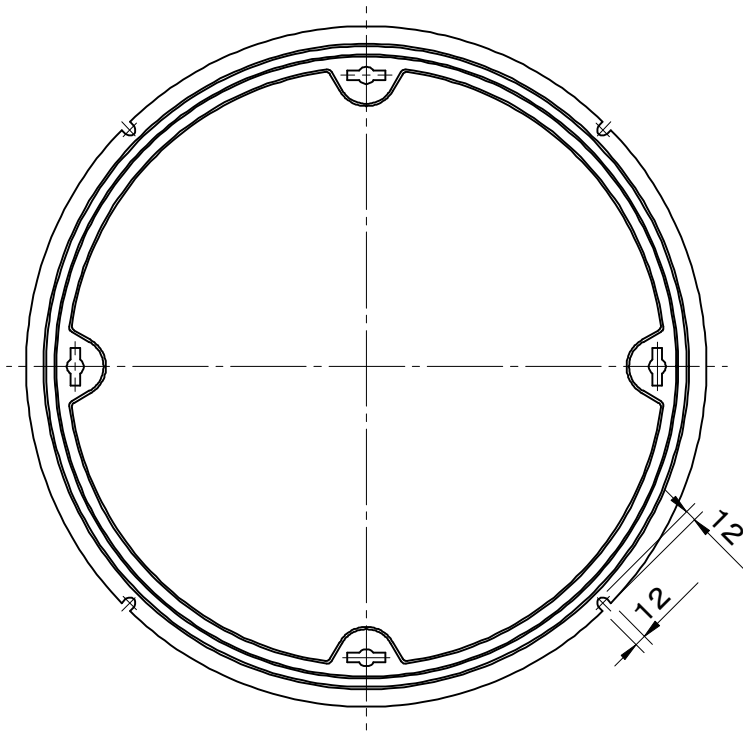


		件名				
破壊荷重 200kN(20,400kgf)以上		品番	部 品 名	材 質	数量	備 考
貼代 70		①	蓋	FCD500	1	防錆塗装
		②	受枠	FC200	1	防錆塗装
		③	パッキング	TPE(TPVC)	1	



品名 化粧用鉄蓋 (インターロッキングブロック用)		種別 簡易防水防臭型		型式 SF-KCBDR-2型	
承認	審査	作成 H.YAMADA	縮尺	作成日 29.12.22	区分 図番 A701-034