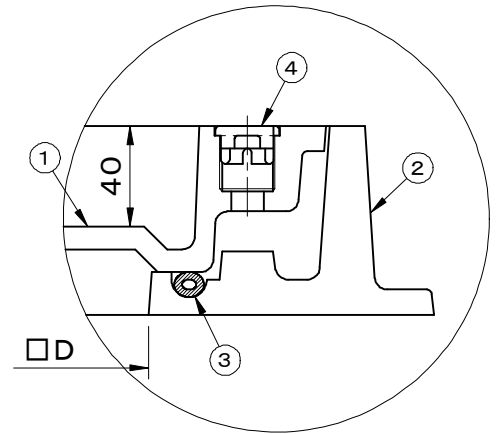
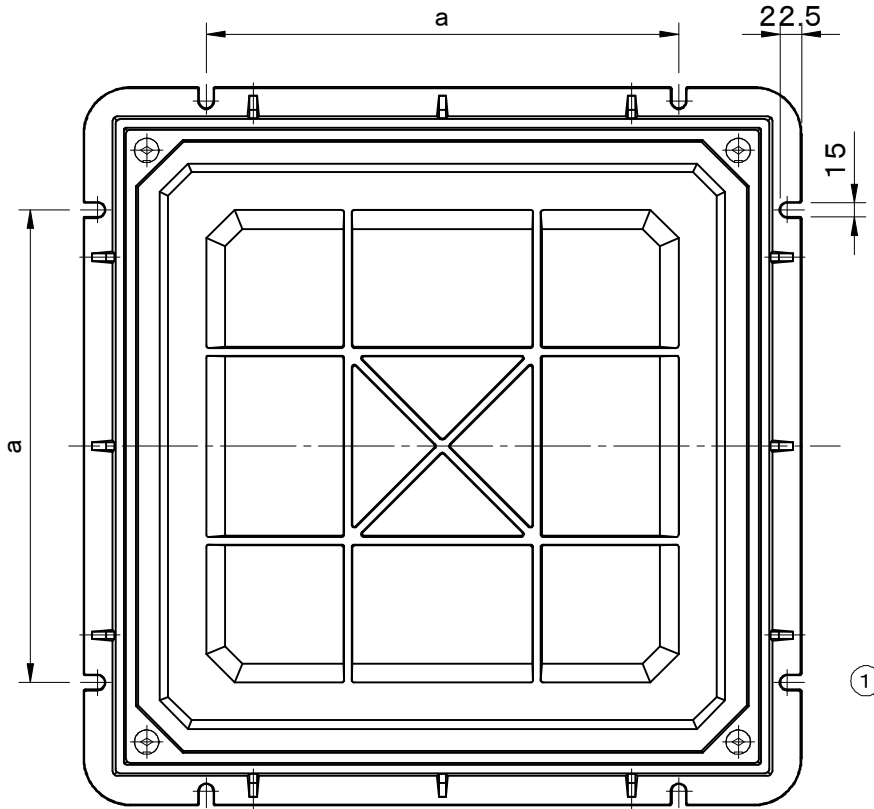
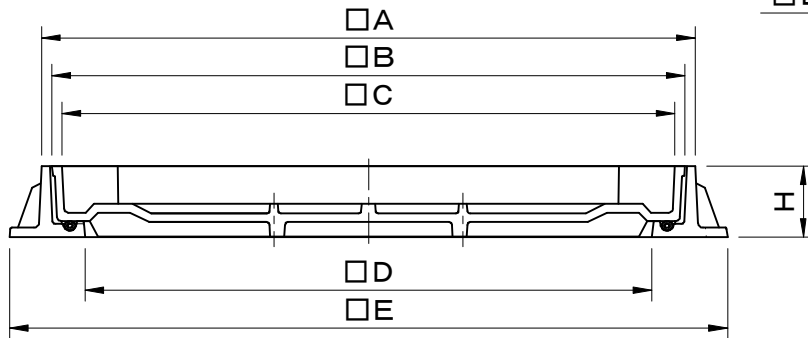


	件名				
破壊荷重 200kN(≒20,400kgf)以上	品番	部 品 名	材 質	数量	備 考
貼代 40	①	蓋	FCD500	1	防錆塗装
	②	受枠	FC200	1	防錆塗装
	③	パッキング	EPDM	1	
	④	保護キャップ	EPDM	4	No.H



把手部拡大図



型式	□D	□A	□B	□C	□E	a	H	把手
SF-30HCTD-2	300	392	370	348	460	250	75	4
SF-35HCTD-2	350	442	420	398	510	300	75	4
SF-45HCTD-2	450	542	520	498	610	350	75	4
SF-60HCTD-2	600	692	670	648	760	500	75	4

品名 化粧用鉄蓋 (磁器タイル用)	種別 簡易防水防臭型	型式 SF-HCTD-2型
承認 	審査 	作成 H.YAMADA
	縮尺 	作成 29.12.22
		区分 図番 A701-040