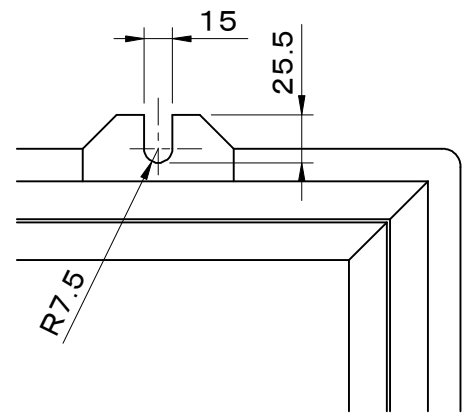
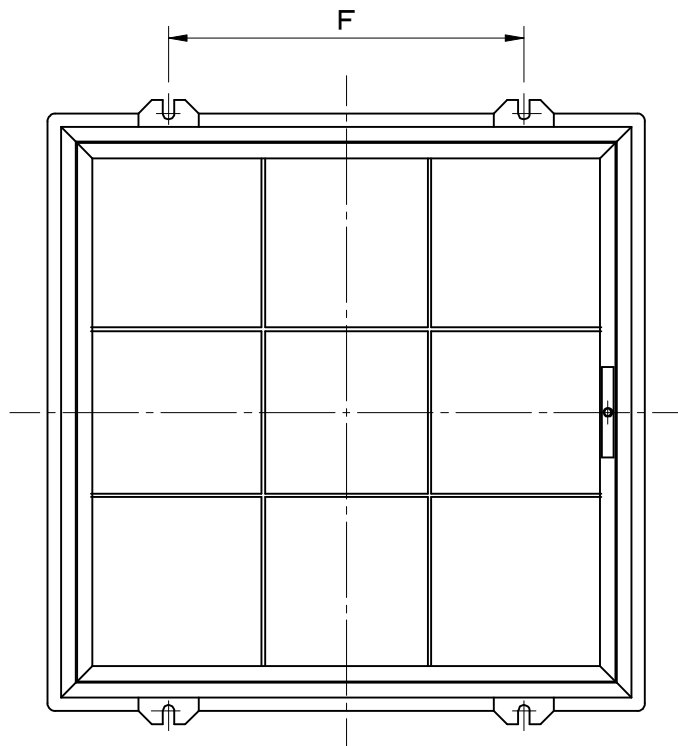
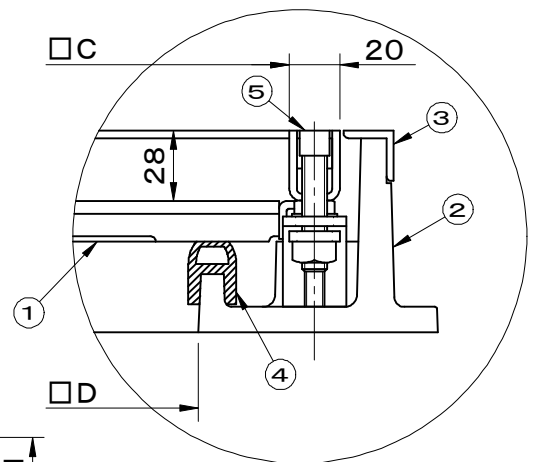
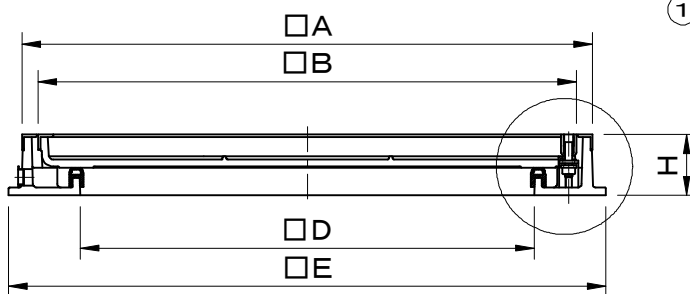


破壊荷重 60kN(≒6,120kgf)以上 貼代 28 水抜穴付	件名					
	品番	部 品 名	材 質	数 量	備 考	
	①	蓋	FC200	1	防錆塗装	
	②	受枠	FC200	1	防錆塗装	
	③	目地	SUS304	1s		
	④	パッキング	TPE (TPVC)	1		
	⑤	把手	SUS304	1s		



アンカー切欠き寸法



拡大図

型 式	□D	□A	□B	□C	□E	F	H	把手
SF-45CT-1	450	610	567	527	645	320	80	1
SF-60CT-1	600	755	712	672	790	470	80	1
SF-75CT-1	750	909	865	825	940	620	80	2

品名 化粧用鉄蓋 (磁器タイル用)		種別 蓋脱着蝶番式 防水防臭型		型式 SF-CT-1型	
承認	審査	作成 K.UEDA	縮尺	作成日 27.12. 1	区分 図番 A701-043