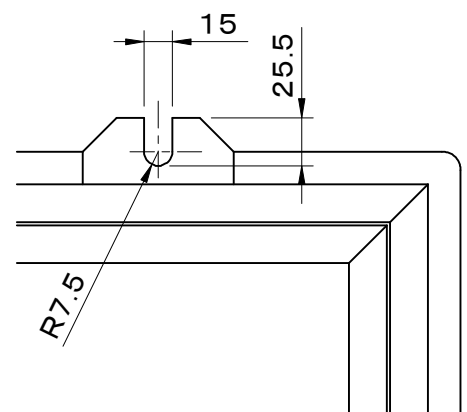
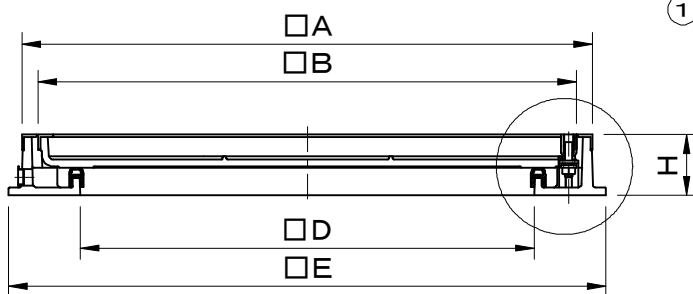
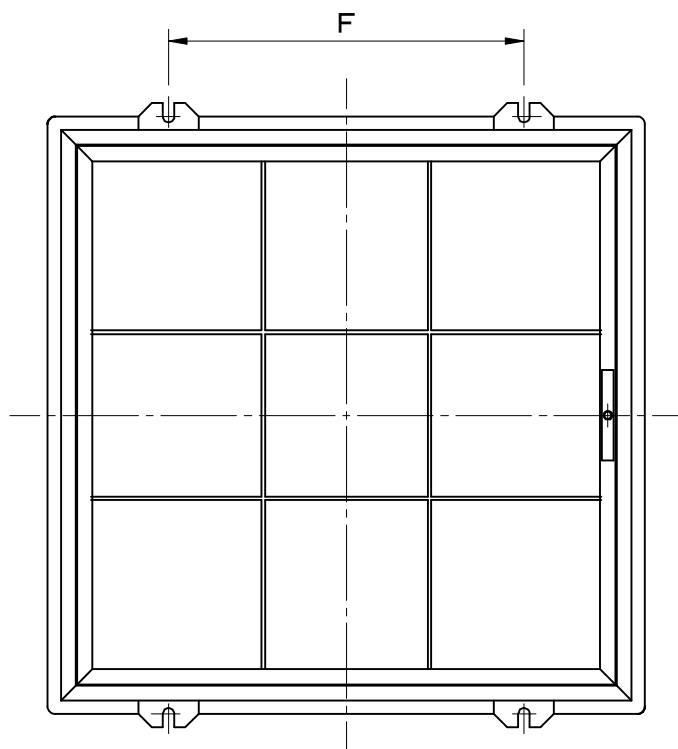
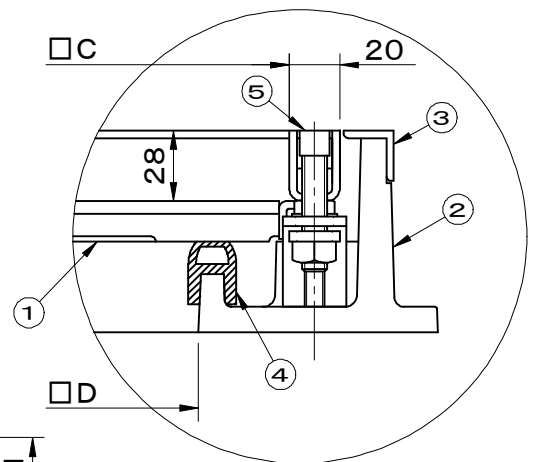


破壊荷重 200kN(≒20,400kgf)以上 貼代 28 水抜穴付	件名					
	品番	部 品 名	材 質	数量	備 考	
	①	蓋	FCD500	1	防錆塗装	
	②	受枠	FC200	1	防錆塗装	
	③	目地	SUS304	1s		
	④	パッキング	TPE (TPVC)	1		
	⑤	把手	SUS304	1s		



アンカー切欠き寸法



拡大図

型 式	□D	□A	□B	□C	□E	F	H	把手
SF-45CTD-1	450	610	567	527	645	320	80	1
SF-60CTD-1	600	755	712	672	790	470	80	1
SF-75CTD-1	750	909	865	825	940	620	80	2

品名 化粧用鉄蓋
(磁器タイル用)

種別 蓋脱着蝶番式
防水防臭型

型式 SF-CTD-1型

承認



審査



作成

K.UEDA

縮尺



作成日

27.12. 1

区分

図番

A701-044



福西鑄物株式会社