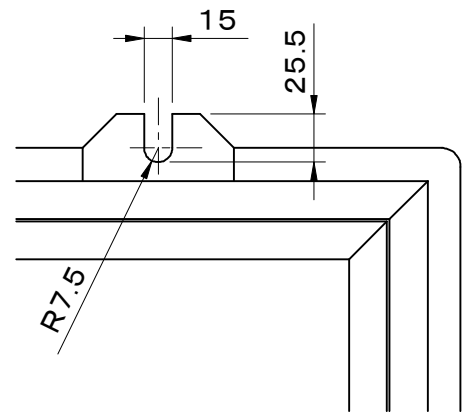
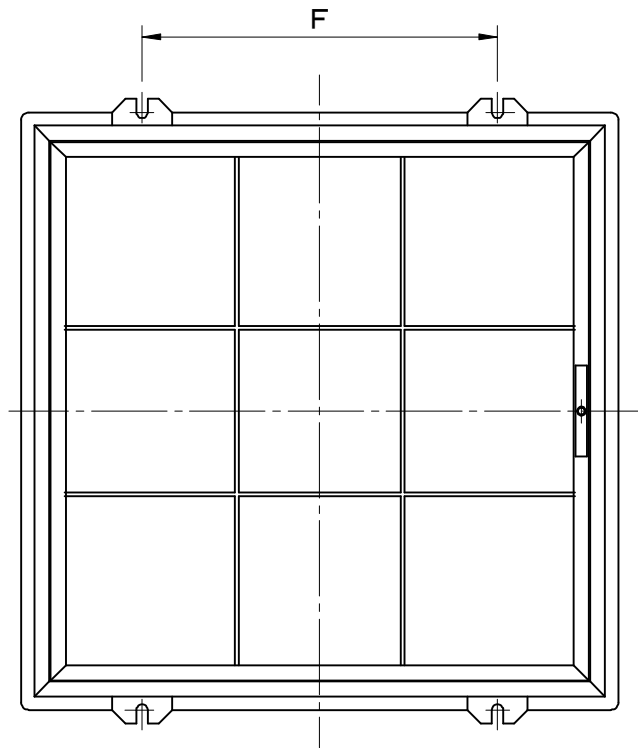
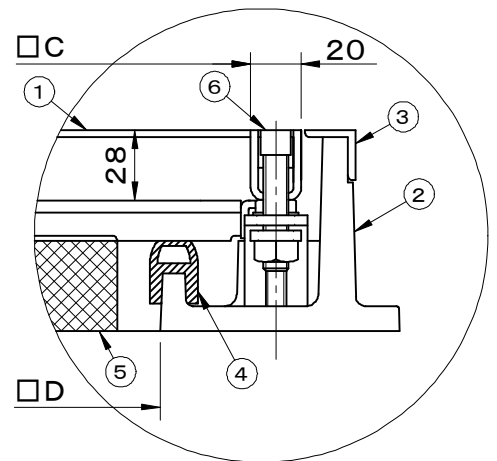
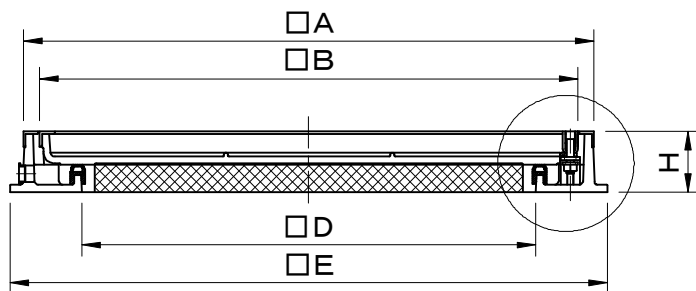


破壊荷重 60kN(≒6,120kgf)以上 貼代 28 断熱材付 水抜穴付	件名					
	品番	部 品 名	材 質	数 量	備 考	
	①	蓋	FC200	1	防錆塗装	
	②	受枠	FC200	1	防錆塗装	
	③	目地	SUS304	1s		
	④	パッキング	TPE (TPVC)	1		
	⑤	断熱材	発泡樹脂	1		
	⑥	把手	SUS304	1s		



アンカー切欠き寸法



拡大図

型 式	□D	□A	□B	□C	□E	F	H	把手
SF-45CTC	450	610	567	527	645	320	80	1
SF-60CTC	600	755	712	672	790	470	80	1

品名 化粧用鉄蓋 (磁器タイル用)	種別 蓋脱着蝶番式 防水防臭型	型式 <b>SF-CTC型</b>
承認 	審査 	作成 縮尺 K.UEDA
作成日 27.12. 1	区分	図番 A701-045