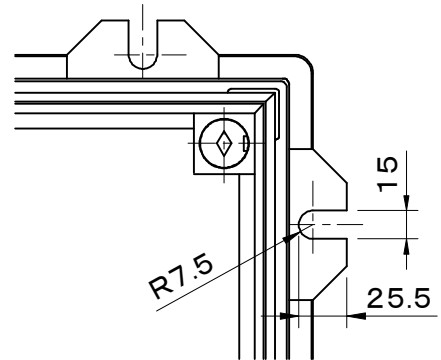
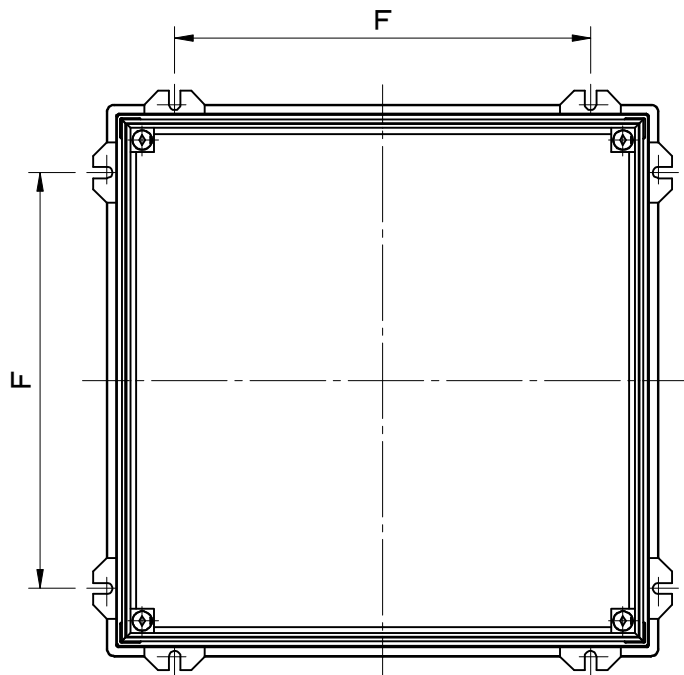
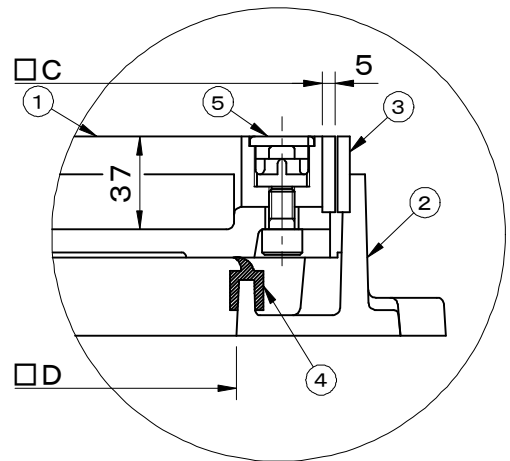
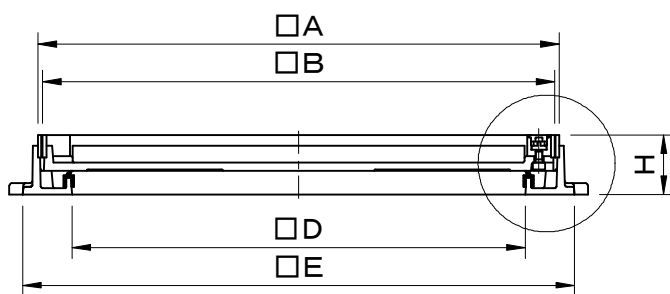


		件名				
破壊荷重 60kN(≒6,120kgf)以上		品番	部 品 名	材 質	数量	備 考
貼代 37		①	蓋	FC200	1	防錆塗装
水抜穴付		②	受枠	FC200	1	防錆塗装
		③	目地	SUS304	1s	
		④	パッキング	TPE (TPVC)	1	
		⑤	保護キャップ	EPDM	1s	No.H



アンカー切欠き寸法



拡大図

型 式	□D	□A	□B	□C	□E	F	H	把手
SF-45CT-8	450	540	528	518	580	400	79	2
SF-50CT-8	500	590	578	568	630	450	79	4
SF-60CT-8	600	690	678	668	730	550	79	4

品名 化粧用鉄蓋 (磁器タイル用)		種別 防水防臭型		型式 SF-CT-8型	
承認	審査	作成 K.UEDA	縮尺	作成日 27.12. 1	区分 図番 A701-050