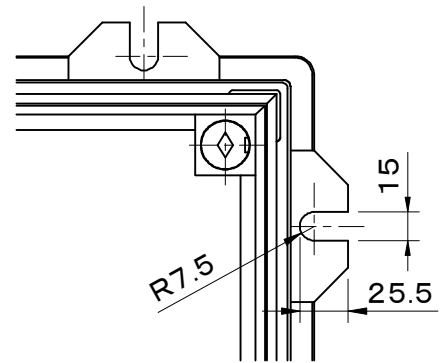
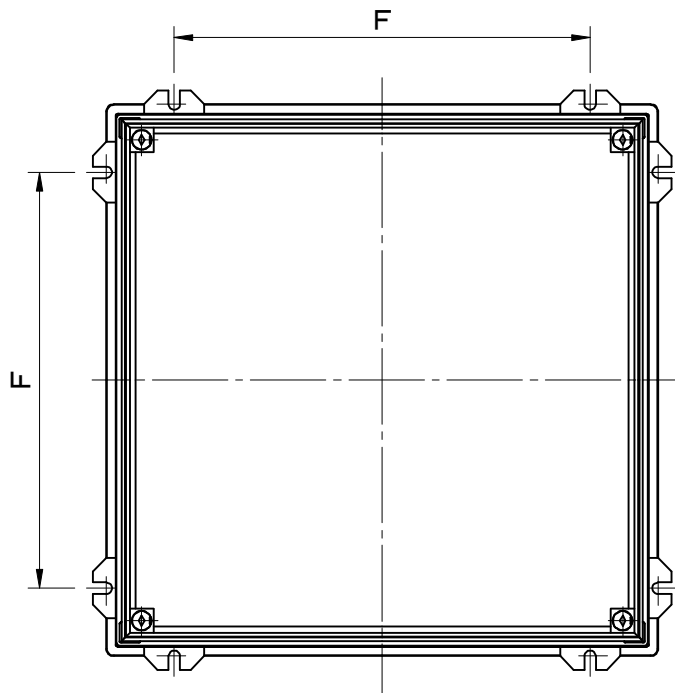
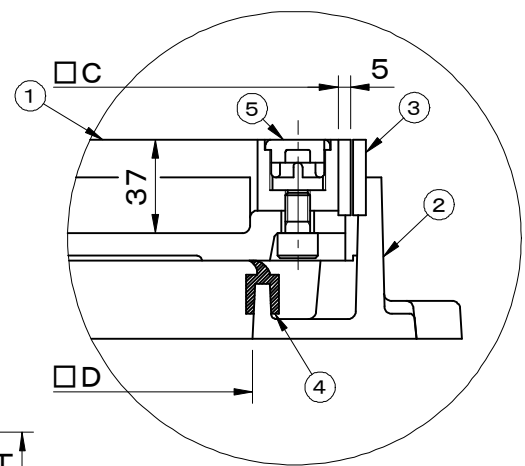
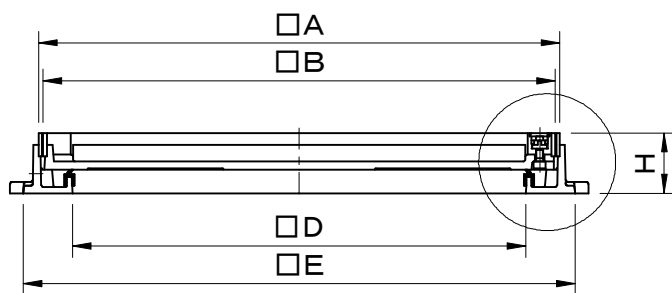


破壊荷重 200kN(≒20,400kgf)以上 貼代 37 水抜穴付	件名					
	品番	部 品 名	材 質	数 量	備 考	
	①	蓋	FCD500	1	防錆塗装	
	②	受枠	FC200	1	防錆塗装	
	③	目地	SUS304	1s		
	④	パッキング	TPE (TPVC)	1		
	⑤	保護キャップ	EPDM	1s	No.H	



アンカー切欠き寸法



拡大図

型 式	□D	□A	□B	□C	□E	F	H	把手
SF-45CTD-8	450	540	528	518	580	400	79	2
SF-50CTD-8	500	590	578	568	630	450	79	4
SF-60CTD-8	600	690	678	668	730	550	79	4

品名 化粧用鉄蓋 (磁器タイル用)	種別 防水防臭型	型式 SF-CTD-8型
承認 	審査 	作成 K.UEDA
縮尺 	作成日 27.12. 1	区分 図番 A701-051