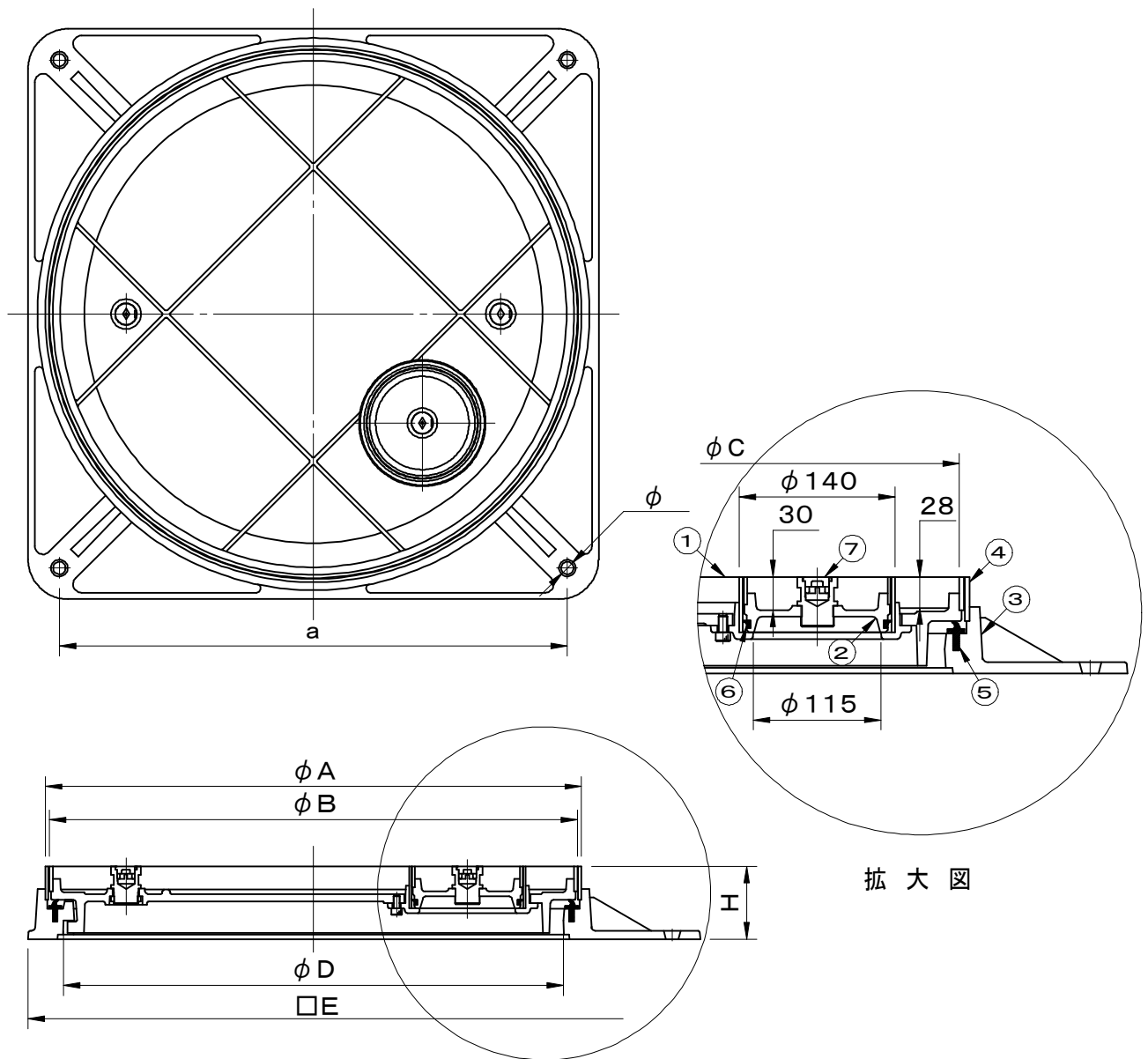


破壊荷重 60kN(≒6,120kgf)以上 貼代 28	件名					
	品番	部 品 名	材 質	数量	備 考	
	①	親蓋	FC200	1	防錆塗装	
	②	子蓋	FC200	1	防錆塗装	
	③	受枠	FC200	1	防錆塗装	
	④	目地	SUS304	1s		
	⑤	パッキング	TPE (TPVC)	1		
	⑥	子蓋パッキング	CR	1		
	⑦	保護キャップ	EPDM	1s	No.H	



型 式	φD	φA	φB	φC	□E	H	a	φ	把手
SF-60PCL	600	644	634	626	685	87	610	15	2
SF-75PCL	750	800	788	778	850	87	780	15	4

品名 化粧用鉄蓋 (磁器タイル用)	種別 親子蓋式 防水防臭型	型式 SF-PCL 型
承認 	審査 	作成 K.UEDA
縮尺 	作成日 27.12. 1	区分 図番 A701-058