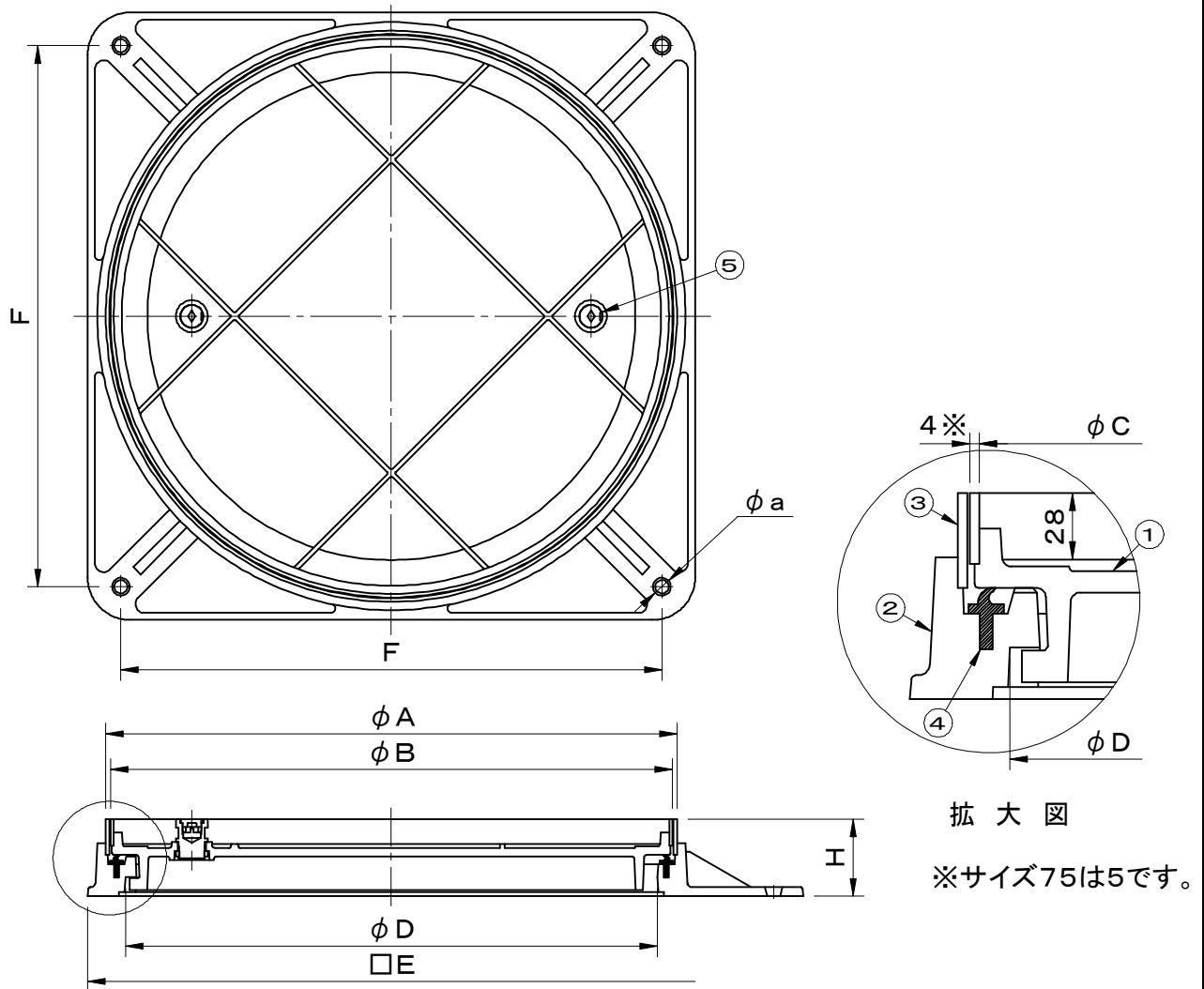


破壊荷重 60kN(≒6,120kgf)以上 貼代 28	件名					
	品番	部 品 名	材 質	数 量	備 考	
	①	蓋	FC200	1	防錆塗装	
	②	受枠	FC200	1	防錆塗装	
	③	目地	SUS304	1s		
	④	パッキング	SBR/NR	1	サイズ36・45	
	④	パッキング	TPE (TPVC)	1	サイズ60・75	
	⑤	保護キャップ	EPDM	1s	No.H	



型 式	φD	φA	φB	φC	□E	H	F	φa	把手
SF-36CTL	360	392	382	374	435	82	366	12	2
SF-45CTL	450	489	479	471	535	83	470	15	2
SF-60CTL	600	644	634	626	685	87	610	15	2
SF-75CTL	750	800	788	778	850	87	780	15	4

品名 化粧用鉄蓋 (磁器タイル用)	種別 新回転ロック方式 防水防臭型	型式 SF-CTL型
承認 	審査 	作成 K.UEDA
縮尺 	作成日 27.12. 1	区分 図番 A701-059