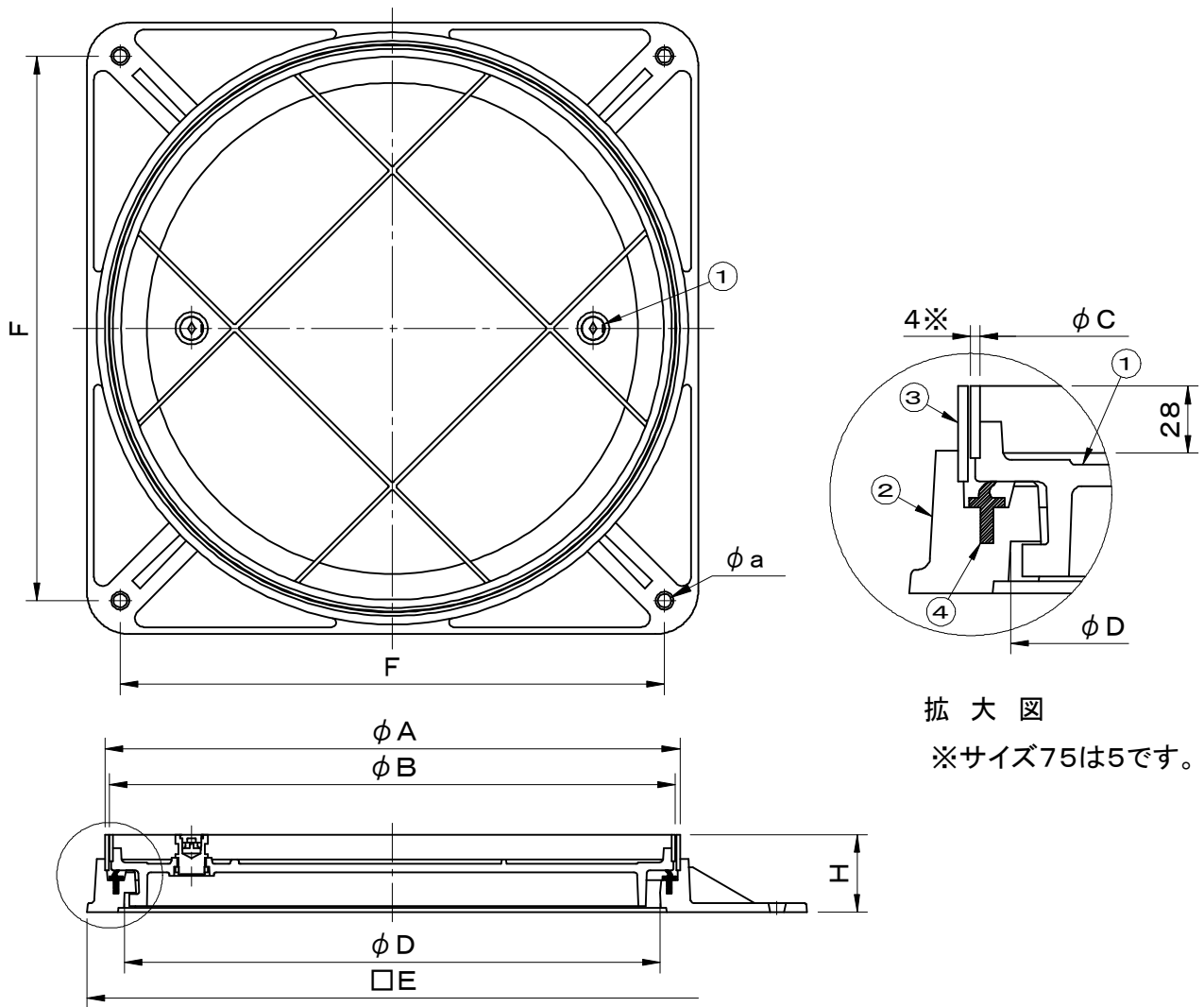


破壊荷重 200kN(≒20,400kgf)以上 貼代 28	件名					
	品番	部 品 名	材 質	数量	備 考	
	①	蓋	FCD500	1	防錆塗装	
	②	受枠	FC200	1	防錆塗装	
	③	目地	SUS304	1		
	④	パッキング	SBR/NR	1	サイズ36・45	
	④	パッキング	TPE (TPVC)	1	サイズ60・75	
	⑤	保護キャップ	EPDM	1s	No.H	



拡大図

※サイズ75は5です。

型 式	φ D	φ A	φ B	φ C	□ E	H	F	φ a	把手
SF-36CTM	360	392	382	374	435	82	366	12	2
SF-45CTM	450	489	479	471	535	83	470	15	2
SF-60CTM	600	644	634	626	685	87	610	15	2
SF-75CTM	750	800	788	778	850	87	780	15	4

品名	化粧用鉄蓋 (磁器タイル用)	種別	新回転ロック方式 防水防臭型	型式	SF-CTM型	
承認	審査	作成	縮尺	作成日	区分	図番
		K.UEDA		27.12. 1		A701-060