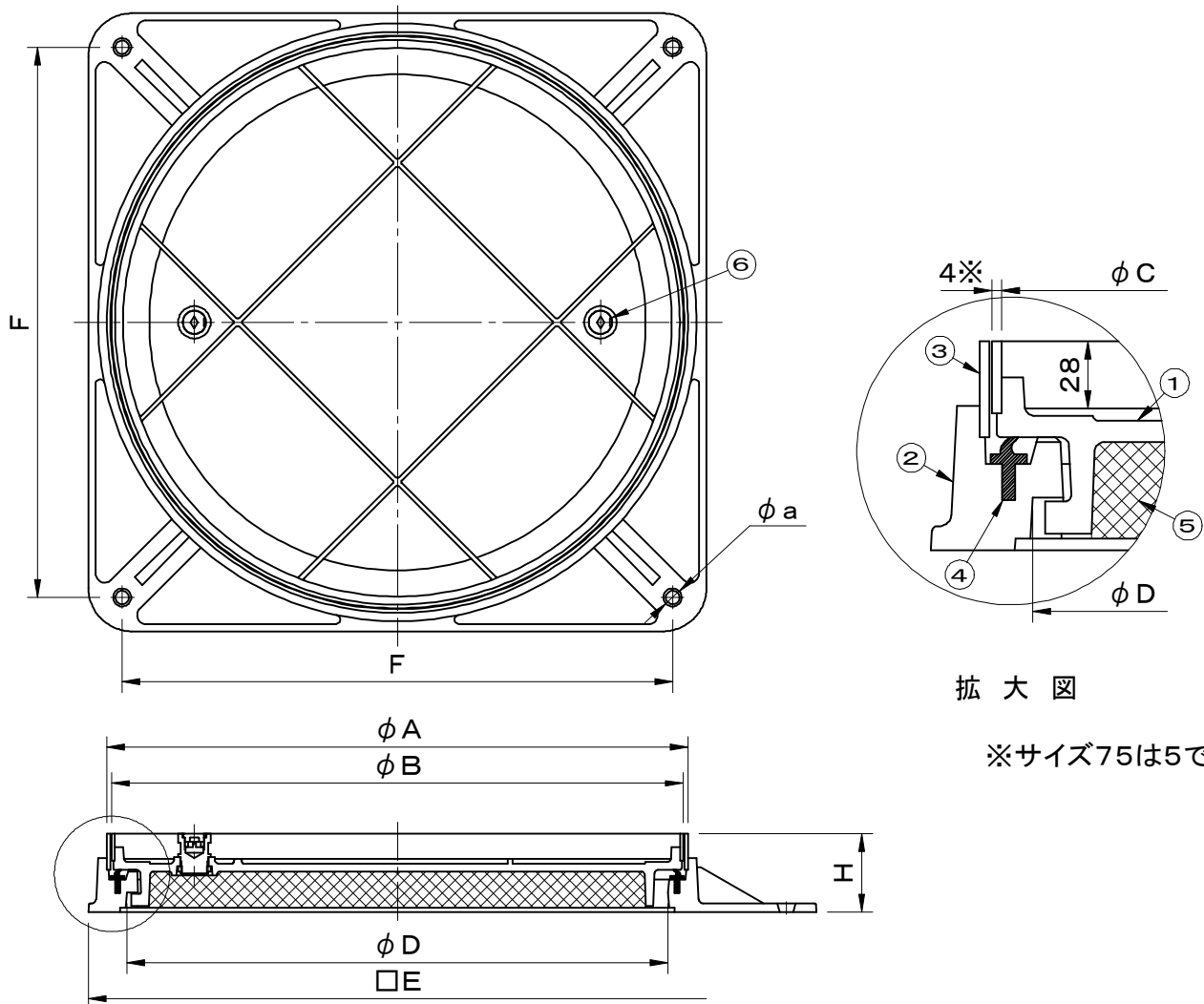


破壊荷重 60kN(≒6,120kgf)以上 貼代 28 断熱材付	件名				
	品番	部 品 名	材 質	数 量	備 考
	①	蓋	FC200	1	防錆塗装
	②	受枠	FC200	1	防錆塗装
	③	目地	SUS304	1s	
	④	パッキング	SBR/NR	1	サイズ36・45
	④	パッキング	TPE (TPVC)	1	サイズ60・75
	⑤	断熱材	発泡樹脂	1	
	⑥	保護キャップ	EPDM	1s	No.H



拡大図

※サイズ75は5です。

型式	φD	φA	φB	φC	□E	H	F	φa	把手
SF-36CTLC	360	392	382	374	435	82	366	12	2
SF-45CTLC	450	489	479	471	535	83	470	15	2
SF-60CTLC	600	644	634	626	685	87	610	15	2
SF-75CTLC	750	800	788	778	850	87	780	15	4

品名 化粧用鉄蓋 (磁器タイル用)	種別 新回転ロック方式 防水防臭型	型式 <b>SF-CTLC型</b>
承認 	審査 	作成 K.UEDA
縮尺 	作成日 27.12. 1	区分 図番 A701-061