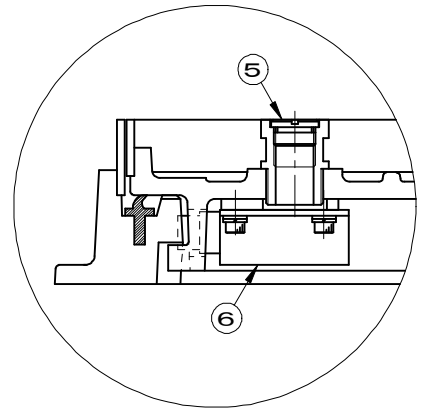
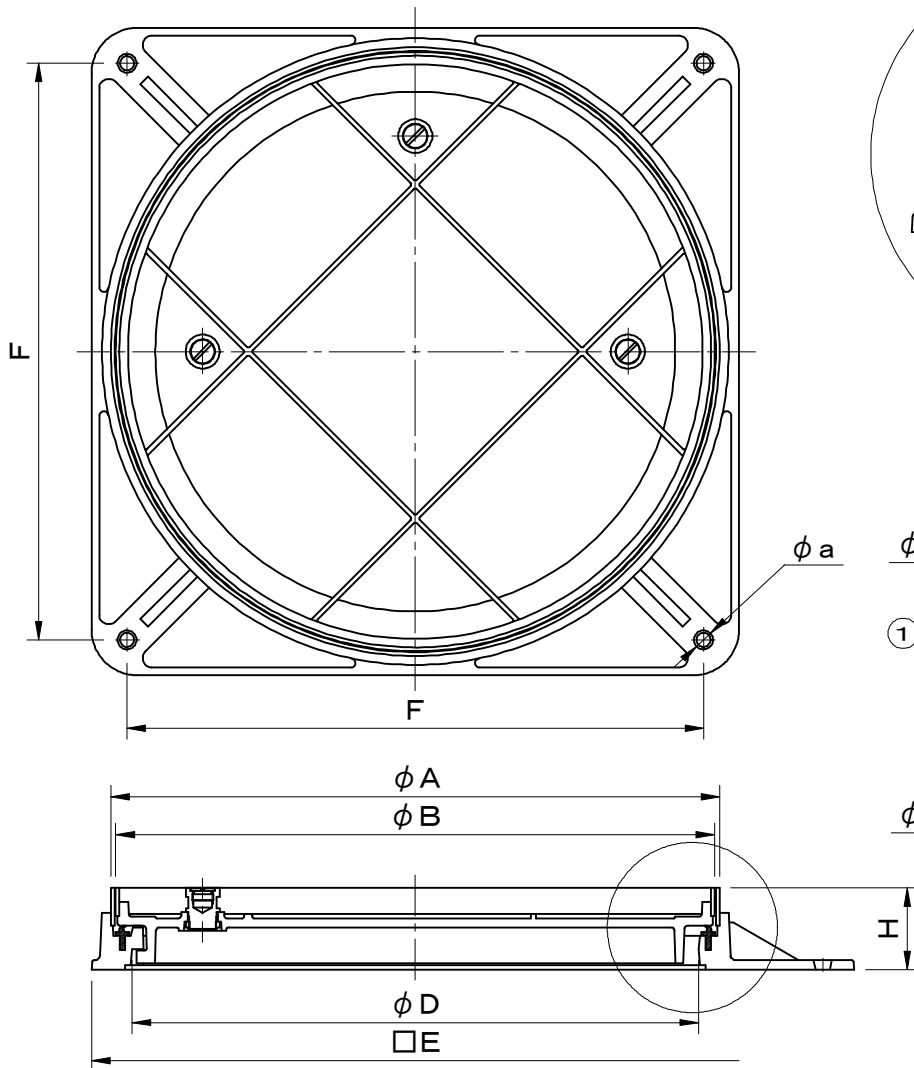
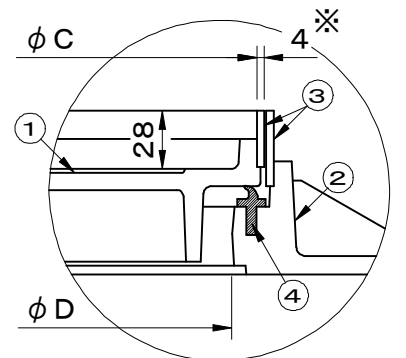


破壊荷重 60kN(≒6,120kgf)以上 貼代 28 施錠装置付	件名					
	品番	部 品 名	材 質	数 量	備 考	
	①	蓋	FC200	1	防錆塗装	
	②	受枠	FC200	1	防錆塗装	
	③	目地	SUS304	1s		
	④	パッキング	SBR/NR	1	サイズ36・45	
	④	パッキング	TPE (TPVC)	1	サイズ60・75	
	⑤	保護キャップ	SUS304	1s		
	⑥	施錠装置	SCS13	1		



施錠装置拡大図



拡大図

※サイズ75は5です。

型 式	φD	φA	φB	φC	□E	H	F	φa	把手
SF-36CTLK	360	392	382	374	435	82	366	12	2
SF-45CTLK	450	489	479	471	535	83	470	15	2
SF-60CTLK	600	644	634	626	685	87	610	15	2
SF-75CTLK	750	800	788	778	850	87	780	15	4

品名	化粧用鉄蓋 (磁器タイル用)	種別	新回転ロック方式 防水防臭型	型式	SF-CTLK型				
承認	審査	作成	縮尺	作成日	区分	図番			
		K.UEDA		29. 3.13		A701-062			