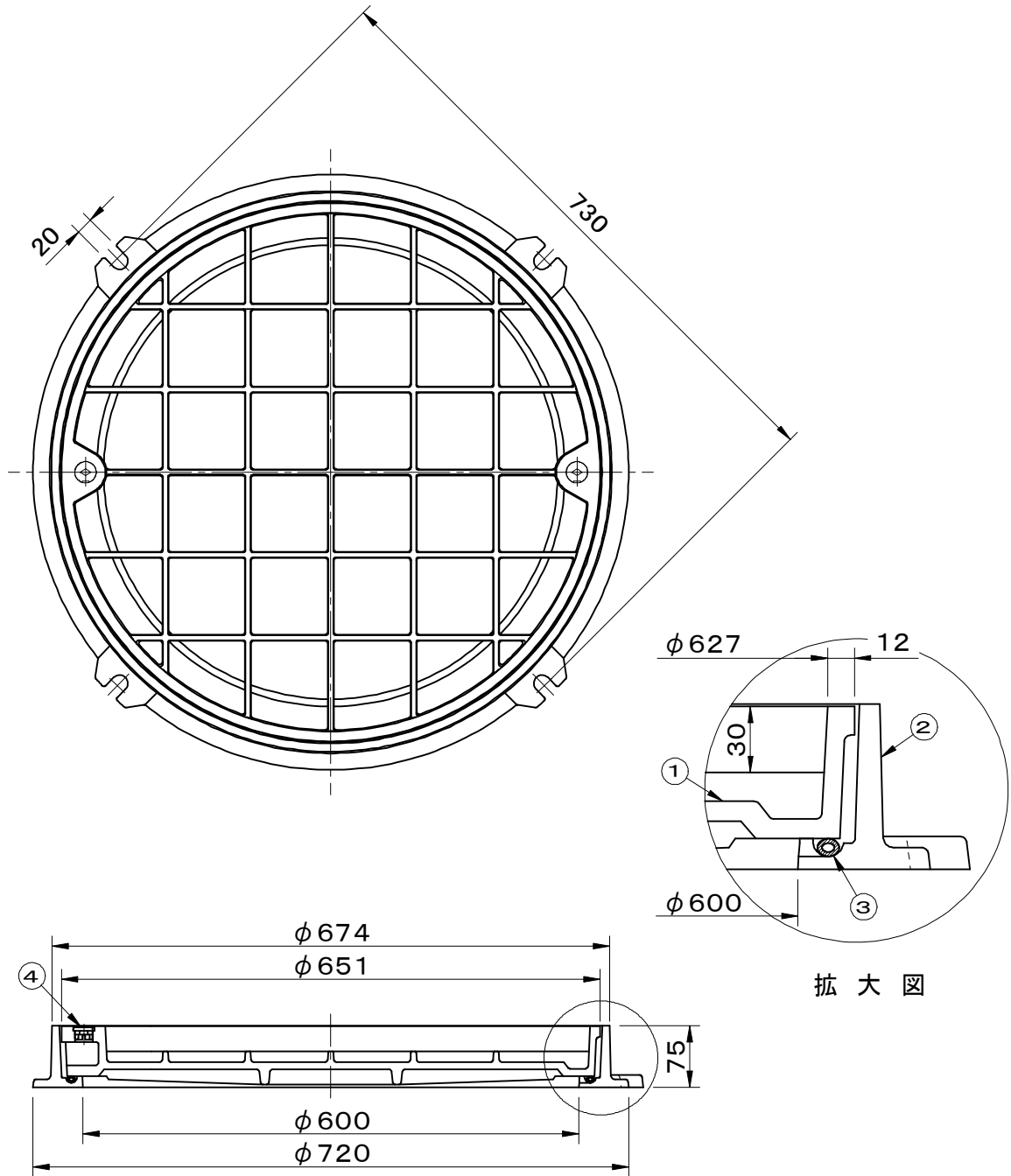


		件名				
破壊荷重 60kN(6,120kgf)以上		品番	部 品 名	材 質	数量	備 考
貼代 30		①	蓋	FC200	1	防錆塗装
		②	受枠	FC200	1	防錆塗装
		③	パッキング	TPE(TPVC)	1	
		④	保護キャップ	EPDM	2	



品名 化粧用鉄蓋 (磁器タイル用)		種別 簡易防水防臭型		型式 SF-60CTLR-2型	
承認	審査	作成 K.UEDA	縮尺 	作成日 28. 9. 9	区分 図番 A701-064

福西鑄物株式会社