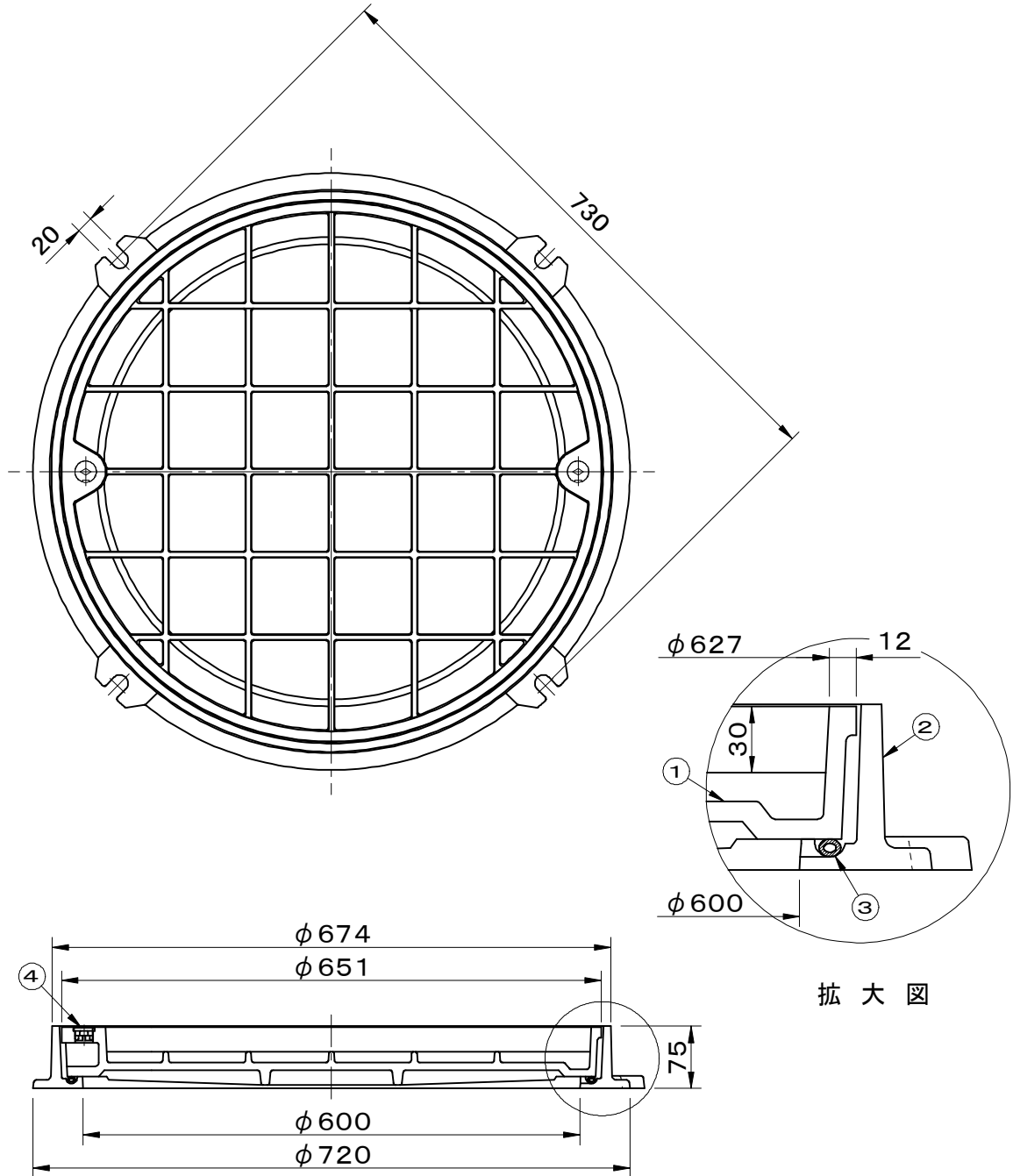


破壊荷重 200kN(20,400kgf)以上 貼代 30	件名				
	品番	部 品 名	材 質	数量	備 考
	①	蓋	FCD500	1	防錆塗装
	②	受枠	FC200	1	防錆塗装
	③	パッキング	TPE (TPVC)	1	
	④	保護キャップ	EPDM	2	



品名	化粧用鉄蓋 (磁器タイル用)	種別	簡易防水防臭型	型式	SF-60CTMR-2型
承認	審査	作成	縮尺	作成日	区分
		K.UEDA		28. 9. 9	図番
					A701-065