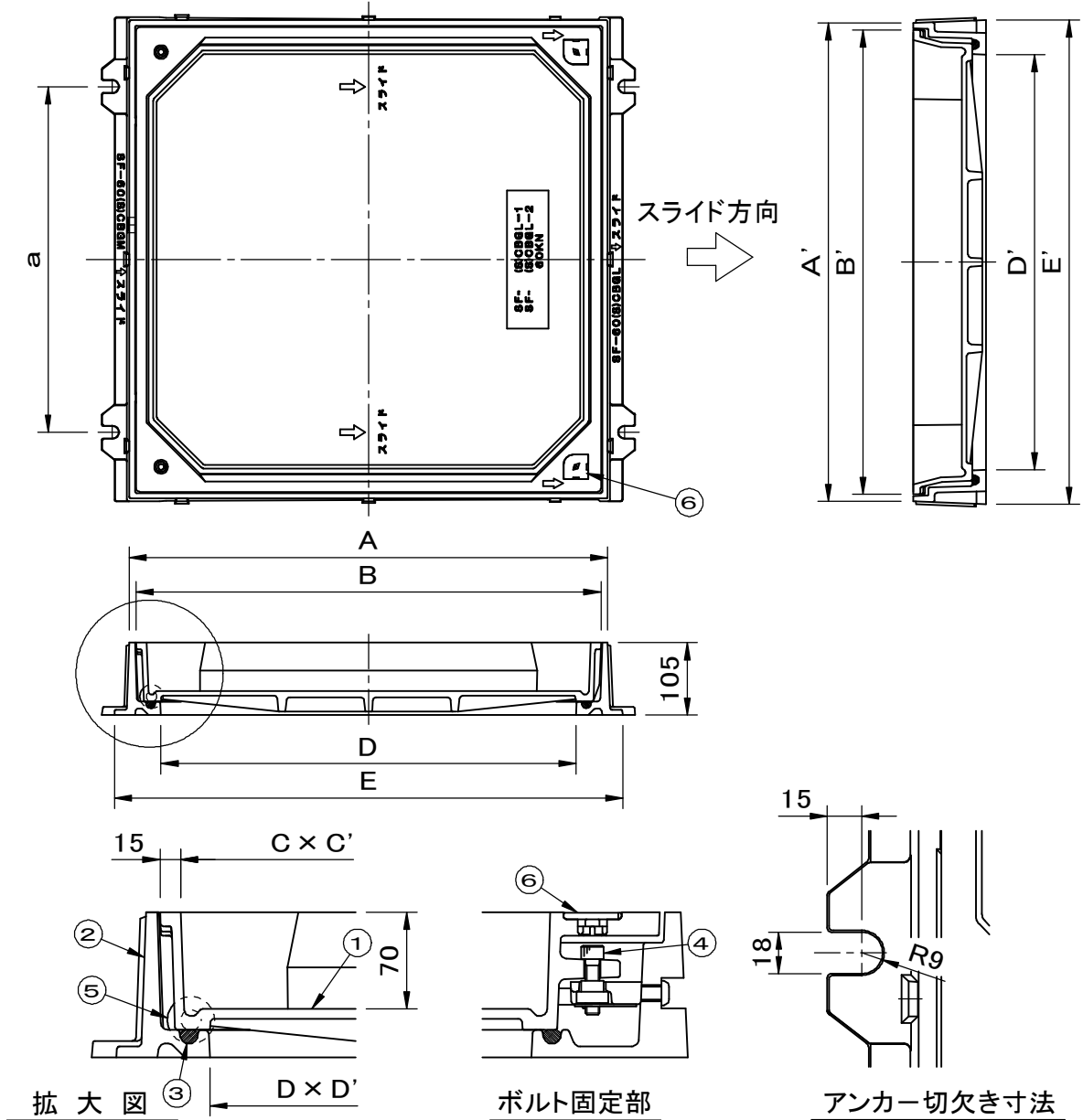


	件名				
	品番	部 品 名	材 質	数 量	備 考
破壊荷重 60kN(≒6,120kgf)以上	①	蓋	FC200	1	防錆塗装
貼代 70	②	受枠	FC200	1	防錆塗装
水抜穴付	③	パッキング	CR	1	
	④	締付ボルト	SUS304	4	M10
	⑤	キャスター	SUS304	2	
	⑥	保護キャップ	EPDM	2	No.N-B



型 式	D	D'	A	A'	B	B'	C	C'	E	E'	a
SF-30CBGL-2	300	300	392	392	372	372	342	342	435	400	250
SF-35CBGL-2	350	350	442	442	422	422	392	392	485	450	300
SF-45CBGL-2	450	450	542	542	522	522	492	492	585	550	350
SF-50CBGL-2	500	500	592	592	572	572	542	542	635	600	400
SF-60CBGL-2	600	600	692	692	672	672	642	642	735	700	500

品名 化粧用鉄蓋 (インターロックブロック用)	種別 キャスタースライド式 防水防臭型	型式 SF-CBGL-2型
承認 	審査 	作成 H.YAMADA
縮尺 	作成日 2021.05.29	区分 図番 A701-121