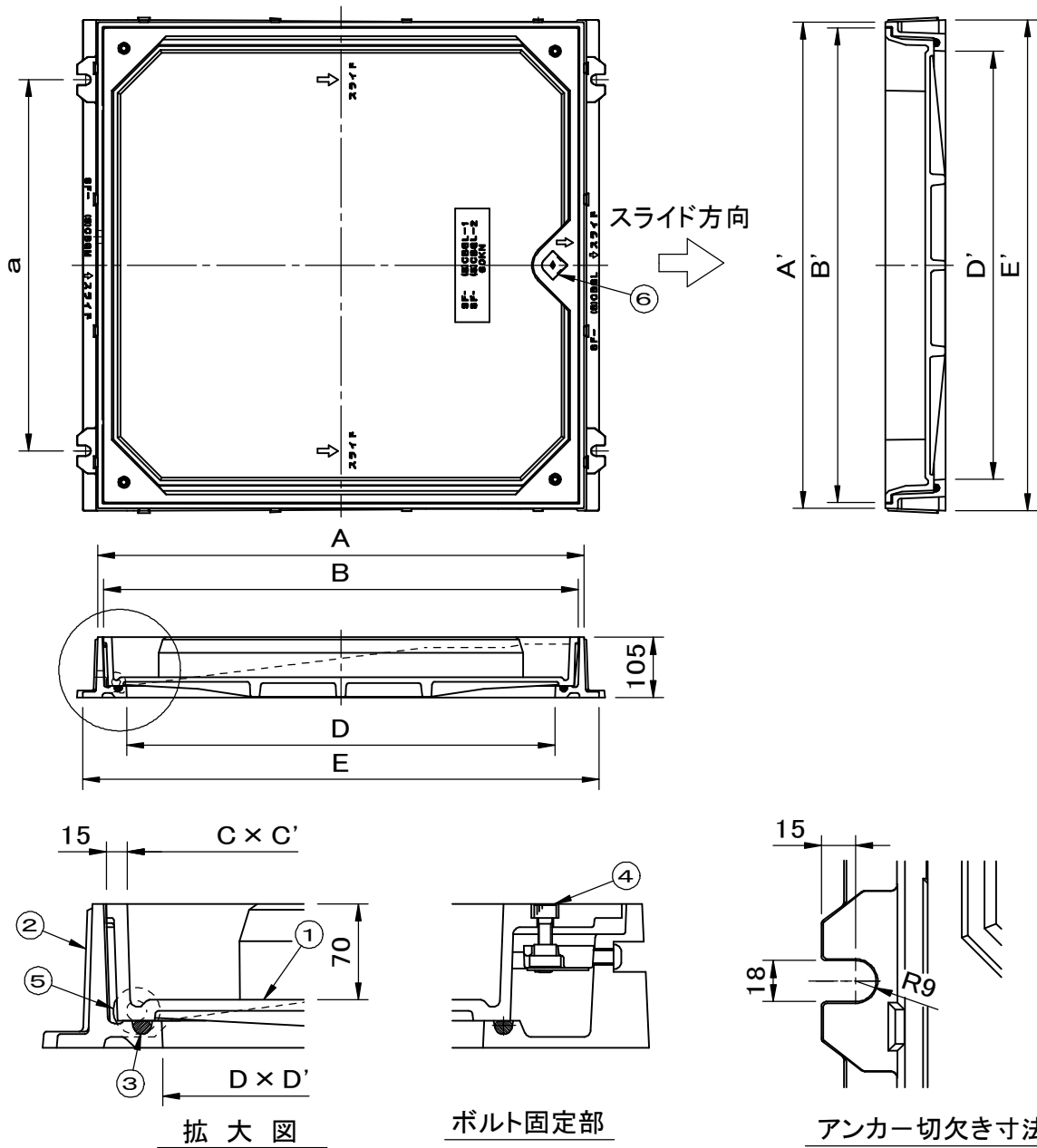


	件名				
	品番	部 品 名	材 質	数 量	備 考
破壊荷重 60kN(≒6,120kgf)以上	①	蓋	FC200	1	防錆塗装
貼代 70	②	受枠	FC200	1	防錆塗装
水抜穴付	③	パッキング	CR	1	
	④	締付ボルト	SUS304	4	M10
	⑤	キャスター	SUS304	2	
	⑥	保護キャップ	EPDM	1	No.N-B



型 式	D	D'	A	A'	B	B'	C	C'	E	E'	a
SF-75CBGL-2	750	750	852	852	832	832	802	802	905	860	650
SF-90CBGL-2	900	900	1006	1006	982	982	952	952	1065	1014	800

品名	化粧用鉄蓋 (インターロックブロック用)	種別	キャスタースライド式 防水防臭型	型式	SF-CBGL-2型	
承認	審査	作成	縮尺	作成日	区分	図番
		H.YAMADA		2021.05.28		A701-130