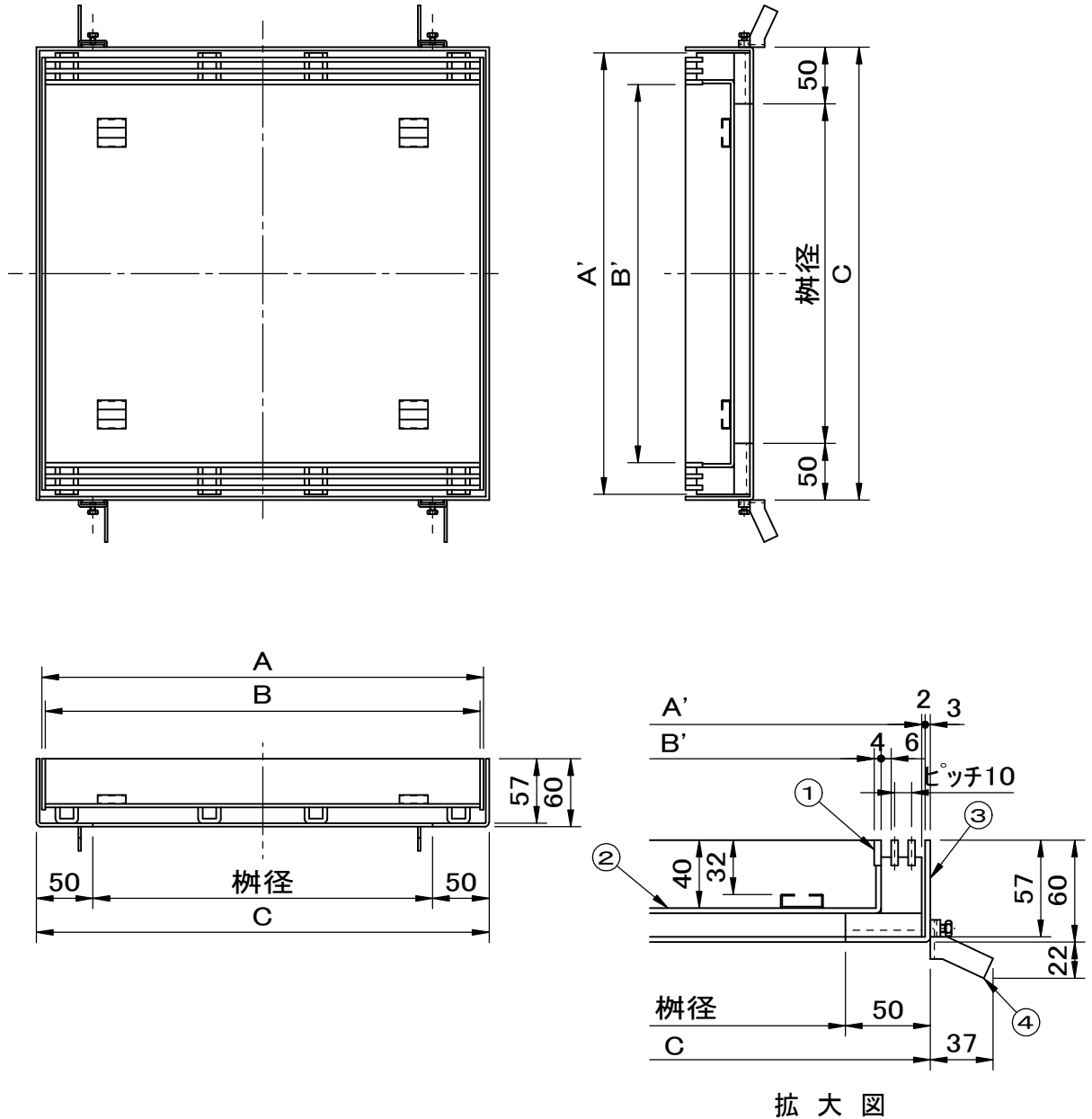


適用荷重 歩行用 貼代 32	件名				
	品番	部 品 名	材 質	数 量	備 考
	①	目地	SUS304	1	
	②	底板	NSSC180	1	
	③	受枠	SUS304	1	
	④	アンカー	SPCC	1s	



型 式	適用樹径	A×A'	B×B'	C
G10-30EGPW	300用	390×390	384×334	400
G10-45EGPW	450用	540×540	534×484	550
G10-60EGPW	600用	690×690	684×634	700

品名	スリット化粧蓋 (磁器タイル用)	種別	集水樹用 ステンレス製受枠付	型式	G10-EGPW型	
承認	審査	作成	縮尺	作成	区分	図番
		K.UEDA		24. 3.23		A705-108