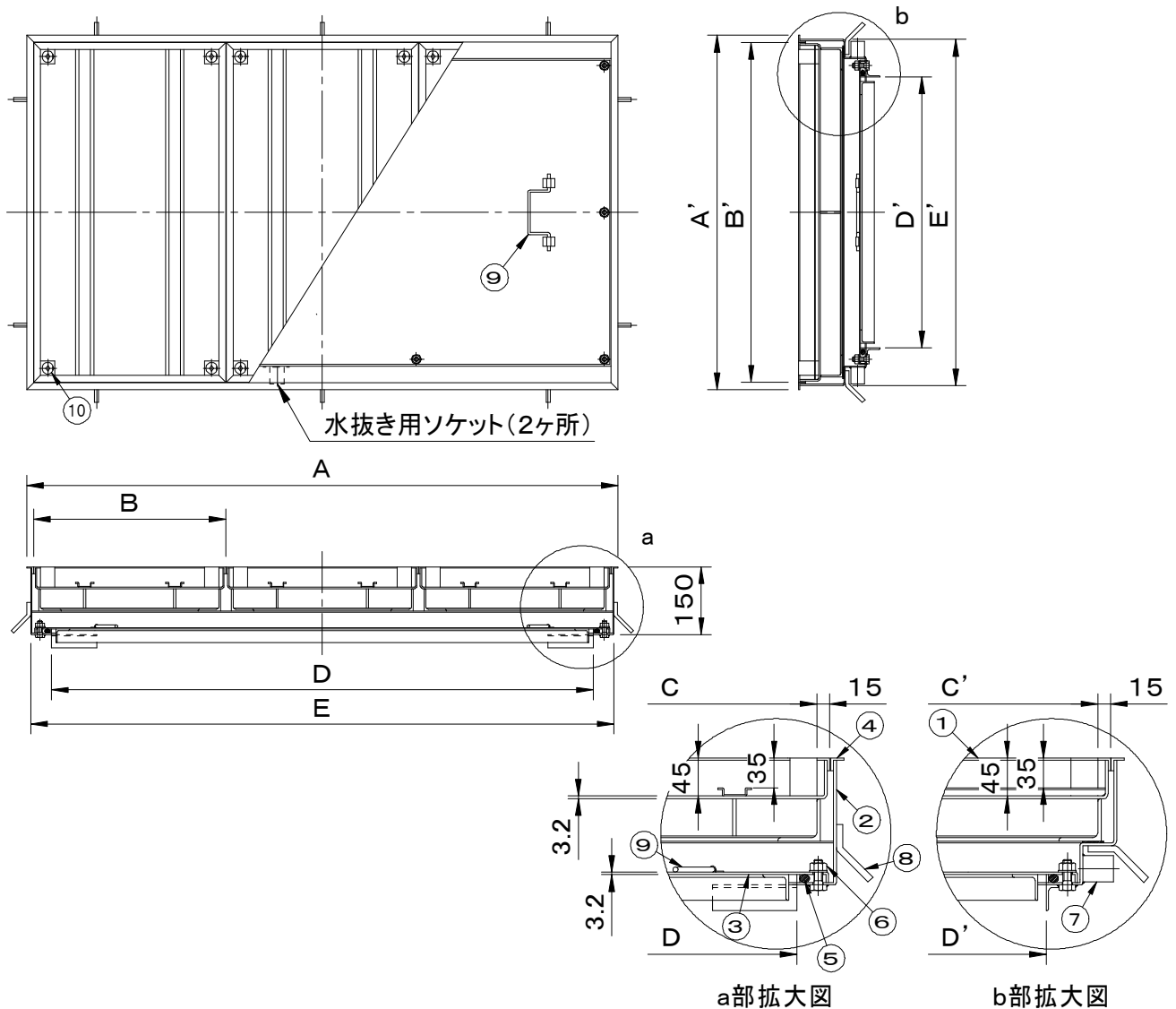


	件名					
	品番	部 品 名	材 質	数量	備 考	
適用荷重 T-2	①	蓋	SEHC	3	防錆塗装	
水抜き用ソケット(20A)付	②	受枠	SEHC	1	防錆塗装	
貼代 35	③	中蓋	SEHC	1	防錆塗装	
	④	目地	SUS304	1s	ヘアライン仕上	
	⑤	パッキング	CR	1		
	⑥	ボルト・ナット	SUS304	1s	M10	
	⑦	水抜き用ソケット	SUS304	2	20A	
	⑧	アンカー	SS400	1s	防錆塗装	
	⑨	中蓋把手	SUS304	1s		
	⑩	保護キャップ	EPDM	12	No.H	



※重量区分は、左から蓋1枚重量/製品合計重量/蓋充填時(1枚)重量(概算)を表しています。

型 式	D × D'	A × A'	B × B'	C × C'	E × E'	蓋枚数	重量kg
SF-100BMP-2	1000 × 1000	1110 × 1184	358 × 1152	328 × 1122	1092 × 1166	3	39 175 77
SF-60 × 120BMP-2	1200 × 600	1310 × 784	425 × 752	395 × 722	1292 × 766	3	31 139 60

品名	化粧用マシンハッチ (モルタル用)	種別	2重蓋式・防水防臭型 ステンレス製目地	型式	SF-BMP-2型		
承認	審査	作成	縮尺	作成日	区分	図番	
		F.FUJINO		2021.06.14		A801-014	