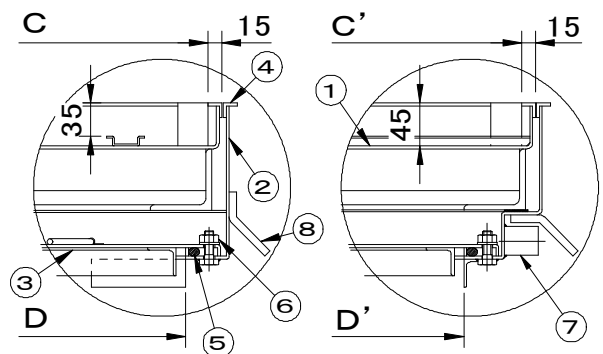
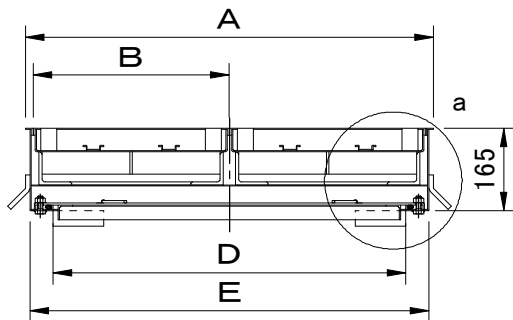
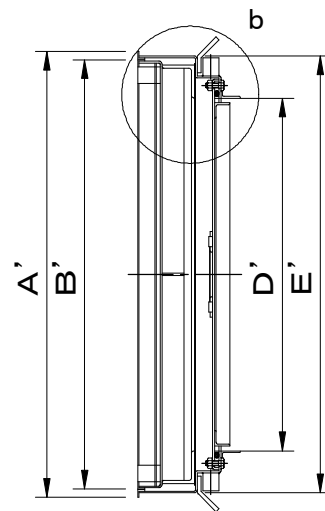
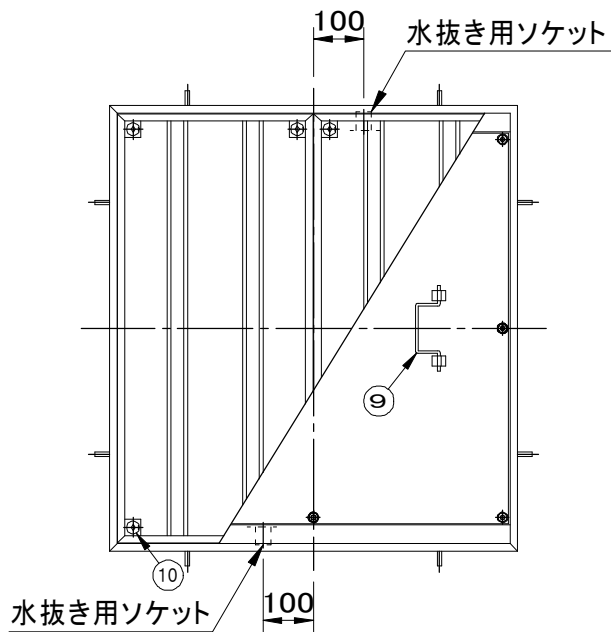


	件名					
	品番	部 品 名	材 質	数量	備 考	
適用荷重 T-6	①	蓋	SEHC	2	防錆塗装	
水抜き用ソケット(20A)付	②	受枠	SEHC	1	防錆塗装	
貼代 35	③	中蓋	SEHC	1	防錆塗装	
	④	目地	SUS304	1s	ヘアライン仕上	
	⑤	パッキング	CR	1		
	⑥	ボルト・ナット	SUS304	1s	M10	
	⑦	水抜き用ソケット	SUS304	2	20A	
	⑧	アンカー	SS400	1s	防錆塗装	
	⑨	中蓋把手	SUS304	1s		
	⑩	保護キャップ	EPDM	8	No.H	



a部拡大図

b部拡大図

※重量区分は、左から蓋1枚重量/製品合計重量/蓋充填時(1枚)重量(概算)を表しています。

型 式	D × D'	A × A'	B × B'	C × C'	E × E'	蓋枚数	重量kg
SF-70BMP-6	700 × 700	810 × 884	388 × 852	358 × 822	792 × 866	2	38 114 68
SF-90BMP-6	900 × 900	1010 × 1084	488 × 1052	458 × 1022	992 × 1066	2	50 152 97

品名 化粧用マシンハッチ (モルタル用)		種別 2重蓋式・防水防臭型 ステンレス製目地		型式 SF-BMP-6型	
承認	審査	作成 F.FUJINO	縮尺	作成日 2021.06.14	区分 図番 A801-021