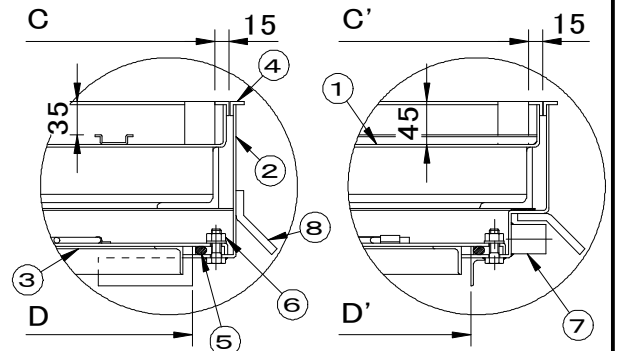
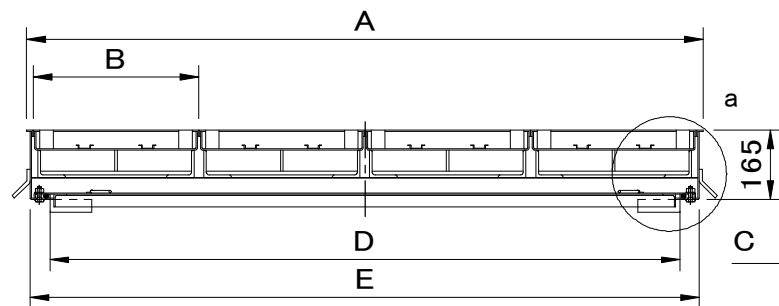
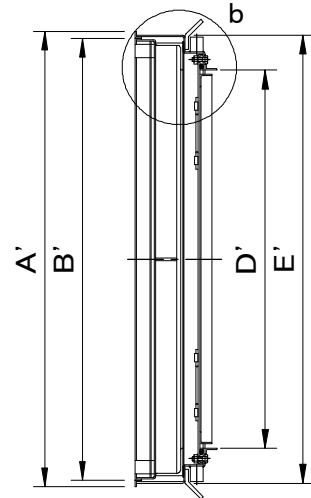
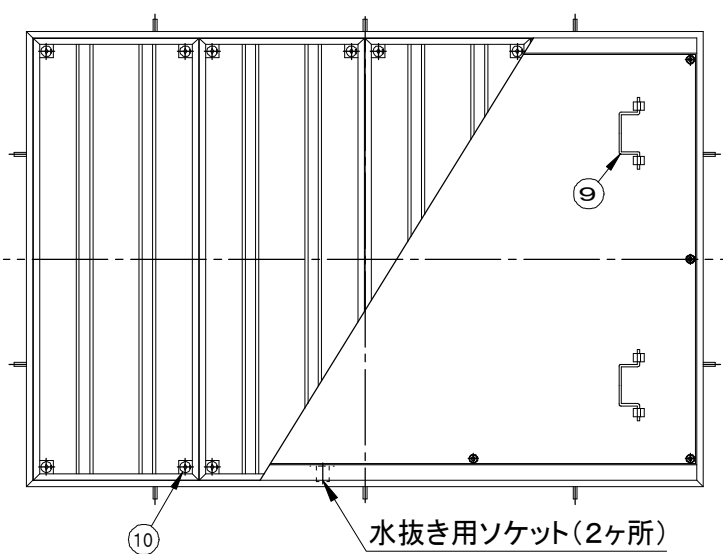


	件名				
	品番	部 品 名	材 質	数 量	備 考
適用荷重 T-6	①	蓋	SEHC	4	防錆塗装
水抜き用ソケット(20A)付	②	受枠	SEHC	1	防錆塗装
貼代 35	③	中蓋	SEHC	1	防錆塗装
	④	目地	SUS304	1s	ヘアライン仕上
	⑤	パッキング	CR	1	
	⑥	ボルト・ナット	SUS304	1s	M10
	⑦	水抜き用ソケット	SUS304	2	20A
	⑧	アンカー	SS400	1s	防錆塗装
	⑨	中蓋把手	SUS304	1s	
	⑩	保護キャップ	EPDM	16	No.H



a部拡大図

b部拡大図

※重量区分は、左から蓋1枚重量/製品合計重量/蓋充填時(1枚)重量(概算)を表しています。

型 式	D × D'	A × A'	B × B'	C × C'	E × E'	蓋枚数	重量kg
SF-90 × 150BMP-6	1500 × 900	1610 × 1084	393 × 1052	363 × 1022	1592 × 1066	4	45 254 83

品名	化粧用マシンハッチ (モルタル用)	種別	2重蓋式・防水防臭型 ステンレス製目地	型式	SF-BMP-6型		
承認	審査	作成	縮尺	作成日	区分	図番	
		F.FUJINO		2021.06.14		A801-023	