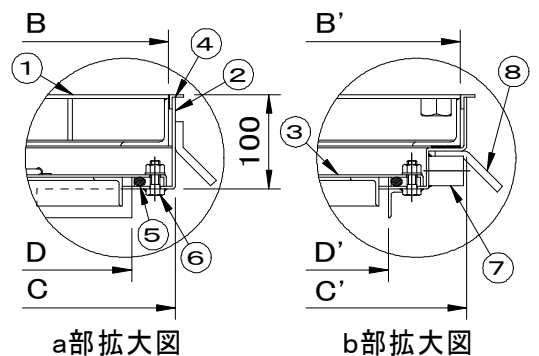
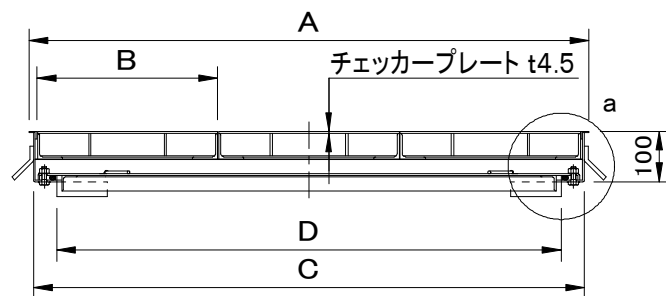
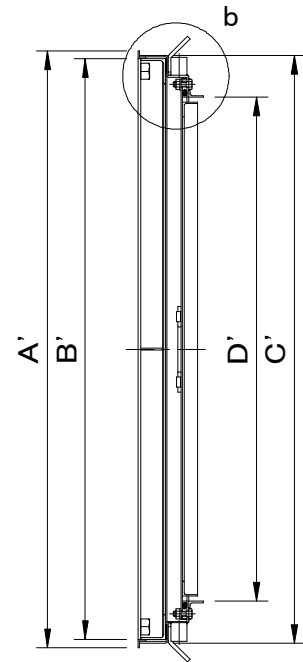
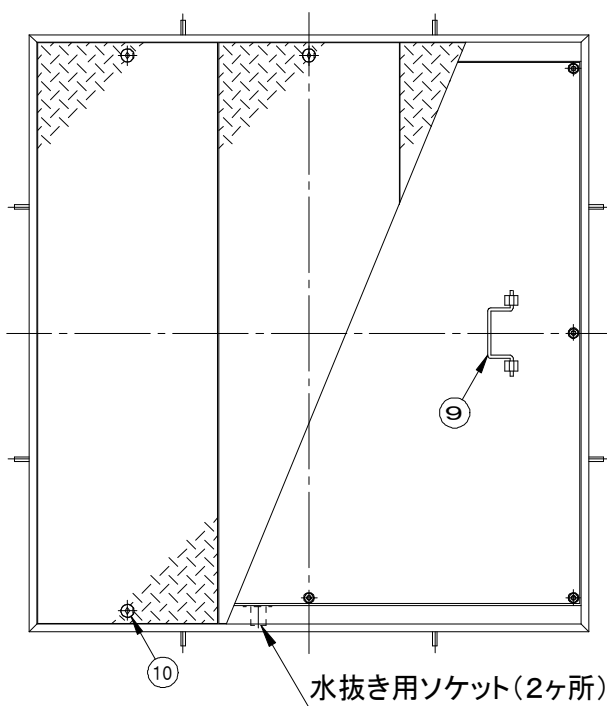


	件名					
	品番	部 品 名	材 質	数量	備 考	
適用荷重 T-2	①	蓋	SS400	3	防錆塗装	
水抜き用ソケット(20A)付	②	受枠	SEHC	1	防錆塗装	
	③	中蓋	SEHC	1	防錆塗装	
	④	目地	SUS304	1s	ヘアライン仕上	
	⑤	パッキング	CR	1		
	⑥	ボルト・ナット	SUS304	1s	M10	
	⑦	水抜き用ソケット	SUS304	2	20A	
	⑧	アンカー	SS400	1s	防錆塗装	
	⑨	中蓋把手	SUS304	1s		
	⑩	保護キャップ	EPDM	6	No.H	



型 式	D × D'	A × A'	B × B'	C × C'	蓋枚数	蓋1枚kg	計kg
SF-100CMP-2	1000 × 1000	1110 × 1184	358 × 1152	1092 × 1166	3	31	146
SF-60 × 120CMP-2	1200 × 600	1310 × 784	425 × 752	1292 × 766	3	24	117

品名 縞鋼板製マシンハッチ	種別 2重蓋式・防水防臭型 ステンレス製目地	型式 <b>SF-CMP-2型</b>
承認 	審査 	作成 F.FUJINO
	縮尺 	作成日 2021.06.15
		区分 図番 A801-038