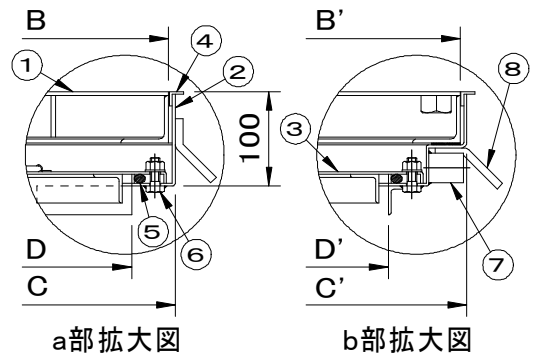
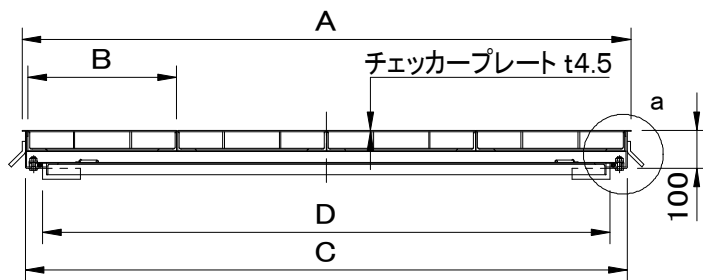
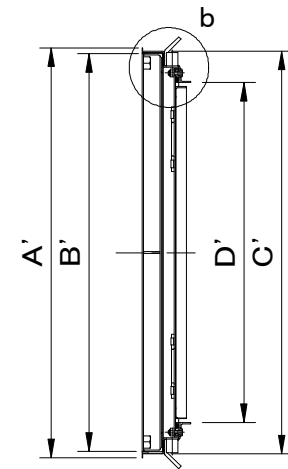
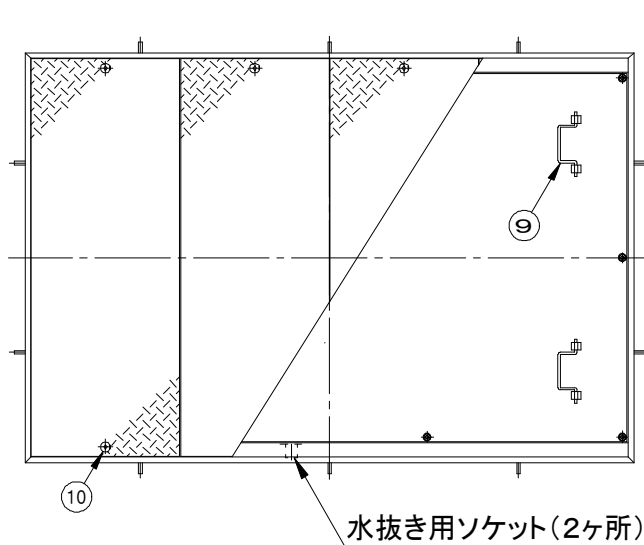


	件名					
	品番	部 品 名	材 質	数量	備 考	
適用荷重 T-2	①	蓋	SS400	4	防錆塗装	
水抜き用ソケット(20A)付	②	受枠	SEHC	1	防錆塗装	
	③	中蓋	SEHC	1	防錆塗装	
	④	目地	SUS304	1s	ヘアライン仕上	
	⑤	パッキング	CR	1		
	⑥	ボルト・ナット	SUS304	1s	M10	
	⑦	水抜き用ソケット	SUS304	2	20A	
	⑧	アンカー	SS400	1s	防錆塗装	
	⑨	中蓋把手	SUS304	1s		
	⑩	保護キャップ	EPDM	8	No.H	



型 式	D × D'	A × A'	B × B'	C × C'	蓋枚数	蓋1枚kg	計kg
SF-90×150CMP-2	1500 × 900	1610 × 1084	393 × 1052	1592 × 1066	4	30	190

品名 縞鋼板製マシンハッチ		種別 2重蓋式・防水防臭型 ステンレス製目地		型式 SF-CMP-2型		
承認	審査	作成 F.FUJINO	縮尺 	作成日 2021.06.15	区分	図番 A801-039