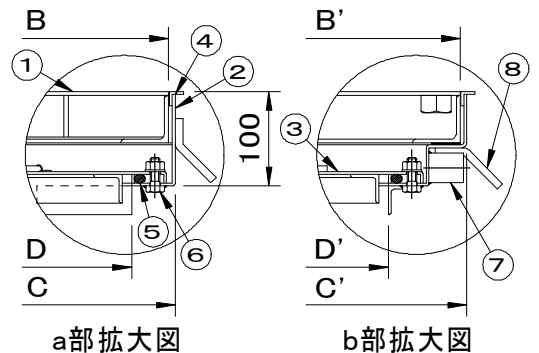
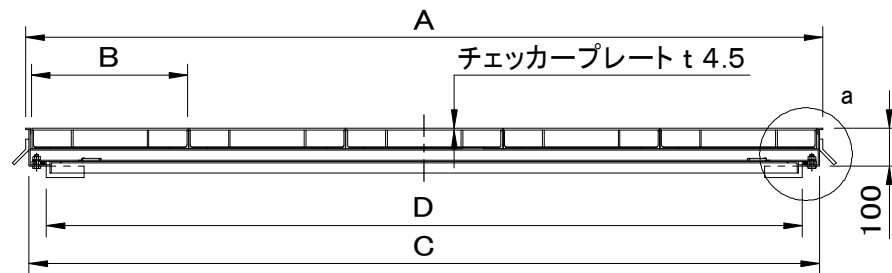
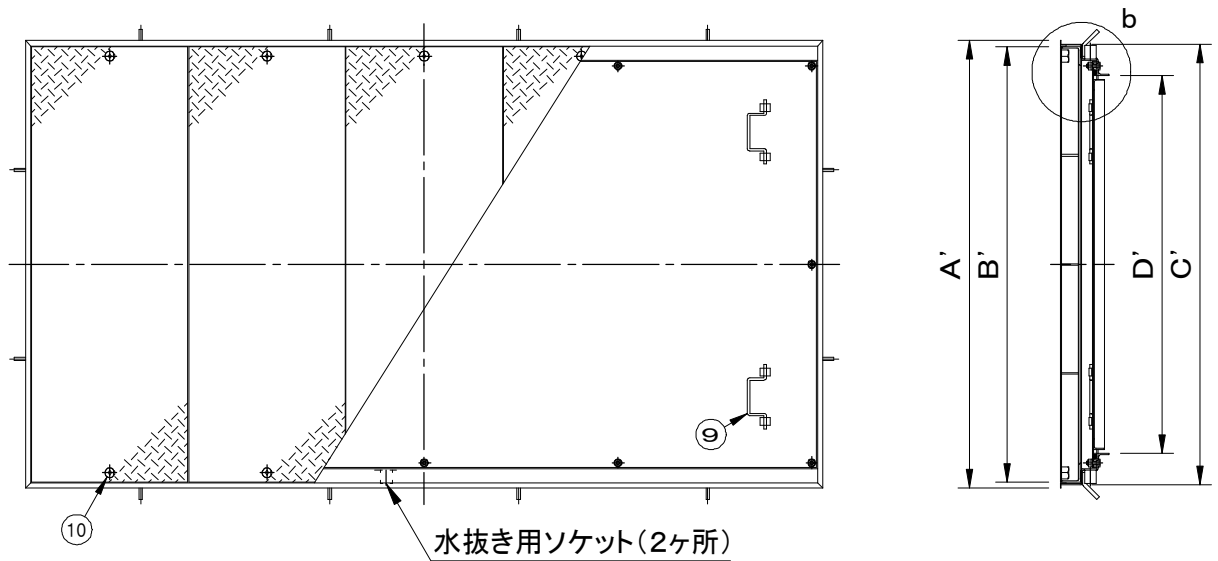


	件名				
	品番	部 品 名	材 質	数量	備 考
適用荷重 T-2	①	蓋	SS400	5	防錆塗装
水抜き用ソケット(20A)付	②	受枠	SEHC	1	防錆塗装
	③	中蓋	SEHC	1	防錆塗装
	④	目地	SUS304	1s	ヘアライン仕上
	⑤	パッキング	CR	1	
	⑥	ボルト・ナット	SUS304	1s	M10
	⑦	水抜き用ソケット	SUS304	2	20A
	⑧	アンカー	SS400	1s	防錆塗装
	⑨	中蓋把手	SUS304	1s	
	⑩	保護キャップ	EPDM	10	No.H



型 式	D × D'	A × A'	B × B'	C × C'	蓋枚数	蓋1枚kg	計kg
SF-100×200CMP-2	2000×1000	2110×1184	414×1152	2092×1166	5	34	261

品名 縞鋼板製マシンハッチ	種別 2重蓋式・防水防臭型 ステンレス製目地	型式 <b>SF-CMP-2型</b>
承認 	審査 	作成 F.FUJINO
	縮尺 	作成日 2021.06.15
		区分 図番 A801-040