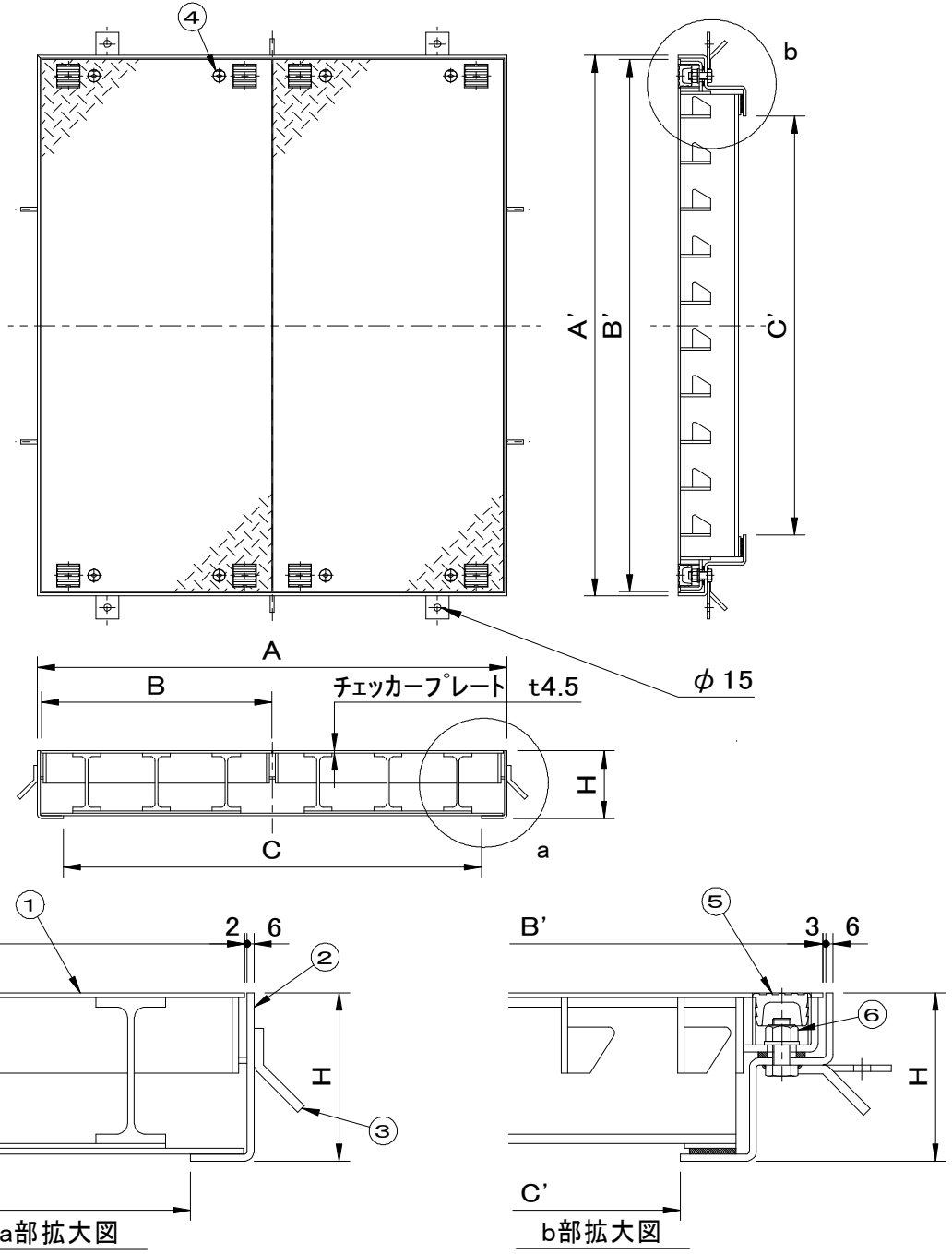


適用荷重 T-14	件名				
	品番	部 品 名	材 質	数 量	備 考
	①	蓋	SS400	2	溶融亜鉛めっき
	②	受枠	SS400	1	溶融亜鉛めっき
	③	アンカー	SS400	1s	溶融亜鉛めっき
	④	保護キャップ	EPDM	8	No.H
	⑤	ゴムキャップ	EPDM	8	
	⑥	締付けナット・ワッシャー	SUS304	8	M16



型 式	C × C'	A × A'	B × B'	H	蓋枚数	蓋1枚kg	計kg
SF-70CM-14R	700 × 700	810 × 832	396 × 814	95	2	40	100
SF-90CM-14R	900 × 900	1010 × 1162	496 × 1144	145	2	102	246

品名 縞鋼板製マシンハッチ		種別 ボルト固定式		型式 SF-CM-14R型	
承認	審査	作成 H.YAMADA	縮尺	作成日 29. 7.20	区分 図番 A801-064