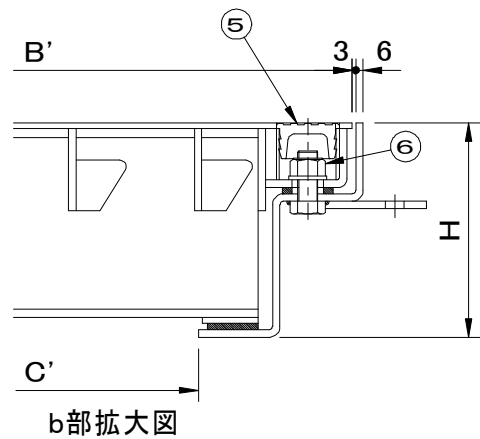
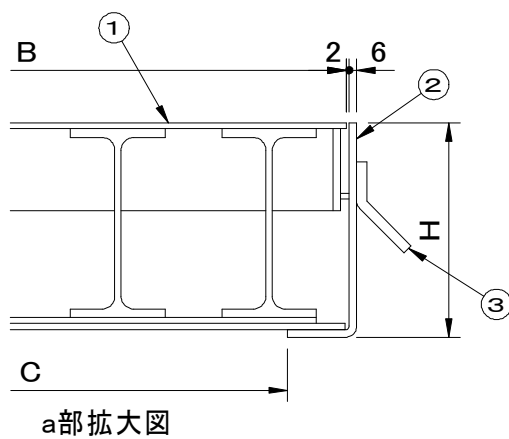
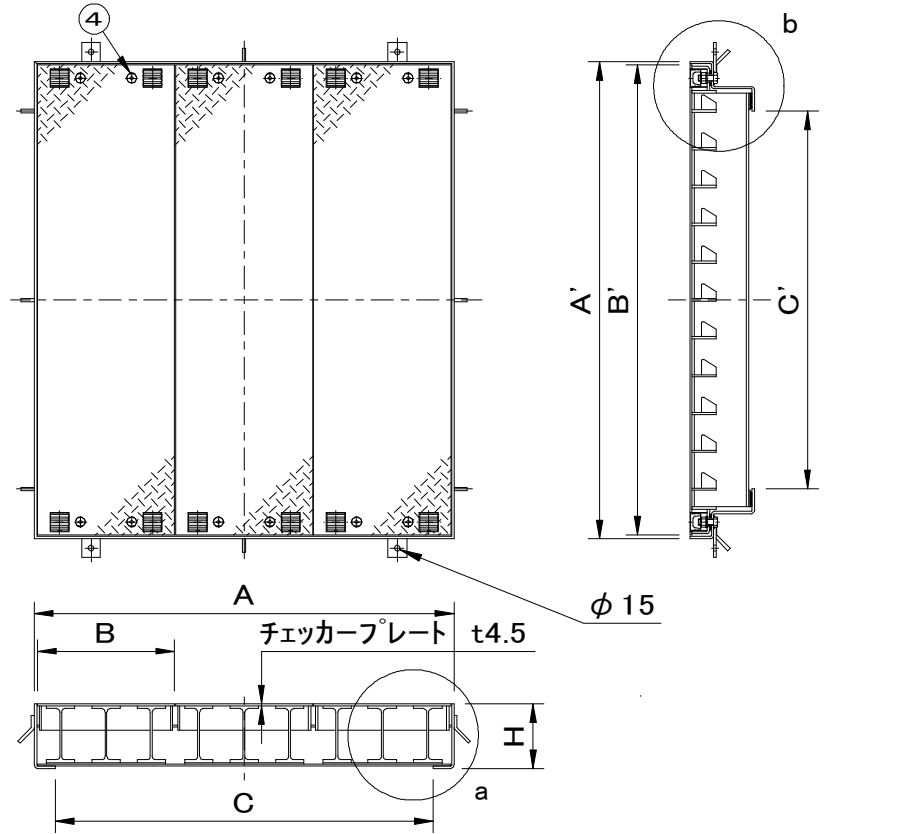


	件名				
	品番	部 品 名	材 質	数 量	備 考
適用荷重 T-25	①	蓋	SS400	3	溶融亜鉛めっき
	②	受枠	SS400	1	溶融亜鉛めっき
	③	アンカー	SS400	1s	溶融亜鉛めっき
	④	保護キャップ	EPDM	12	No.H
	⑤	ゴムキャップ	EPDM	12	
	⑥	締付けナット・ワッシャー	SUS304	12	M16



型 式	C × C'	A × A'	B × B'	H	蓋枚数	蓋1枚kg	計kg
SF-100CM-25R	1000 × 1000	1110 × 1262	363 × 1244	170	3	103	360
SF-60 × 120CM-25R	1200 × 600	1310 × 862	430 × 844	170	3	78	285

品名 縞鋼板製マシンハッチ	種別 ボルト固定式	型式 SF-CM-25R型
承認 	審査 	作成 H.YAMADA
縮尺 	作成日 29. 7.20	区分 図番 A801-069