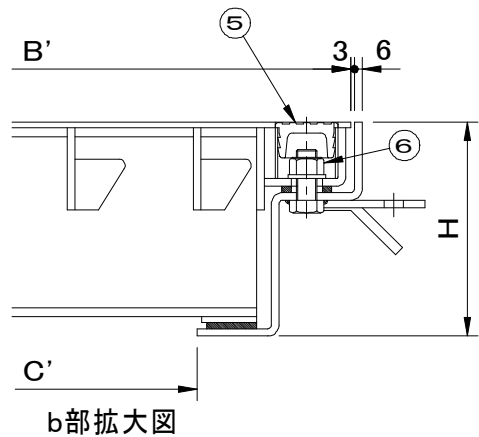
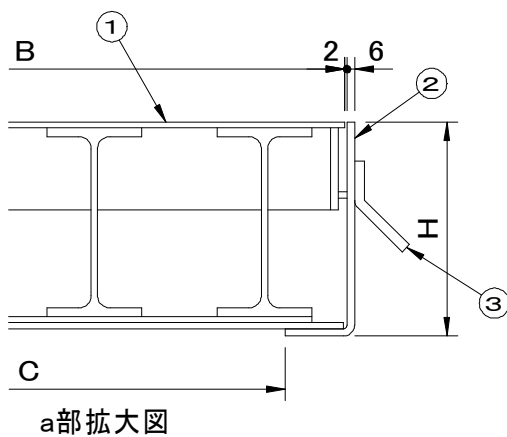
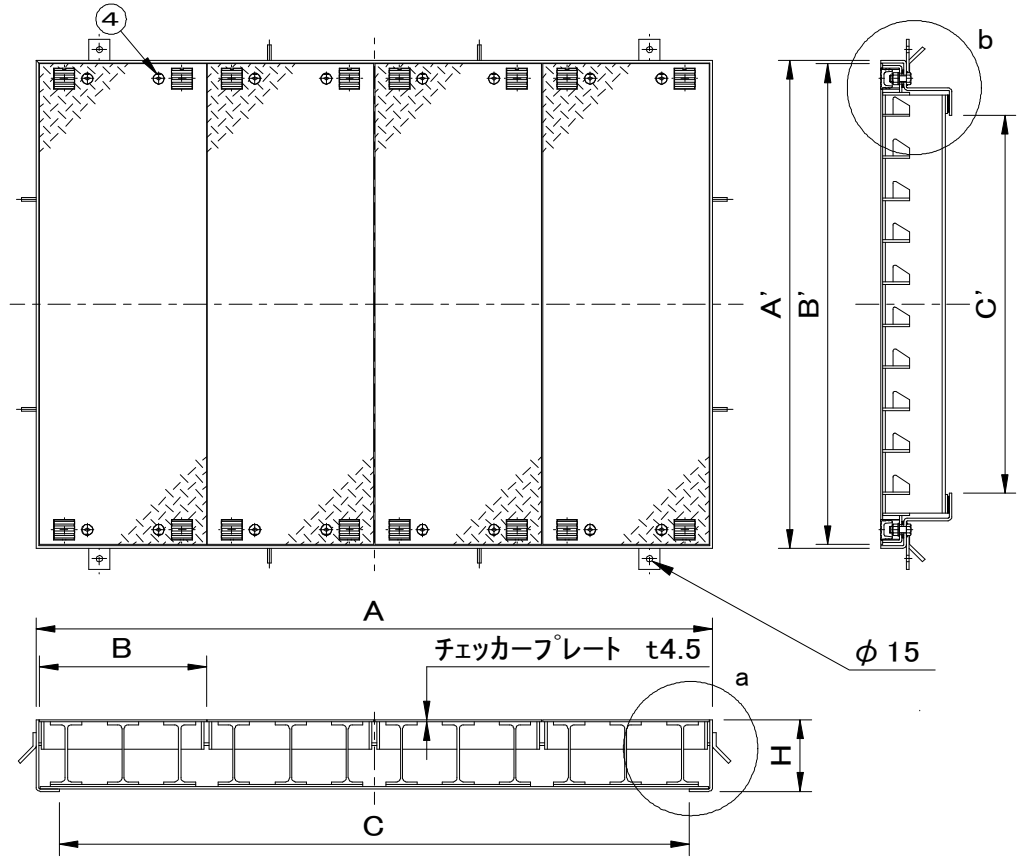


適用荷重 T-25	件名				
	品番	部 品 名	材 質	数 量	備 考
	①	蓋	SS400	4	溶融亜鉛めっき
	②	受枠	SS400	1	溶融亜鉛めっき
	③	アンカー	SS400	1s	溶融亜鉛めっき
	④	保護キャップ	EPDM	16	No.H
	⑤	ゴムキャップ	EPDM	16	
	⑥	締付けナット・ワッシャー	SUS304	16	M16



型 式	C × C'	A × A'	B × B'	H	蓋枚数	蓋1枚kg	計kg
SF-90×150CM-25R	1500× 900	1610×1162	397×1144	170	4	99	460

品名 縞鋼板製マシンハッチ		種別 ボルト固定式		型式 SF-CM-25R型	
承認	審査	作成 H.YAMADA	縮尺	作成日 29. 7.20	区分 図番 A801-070