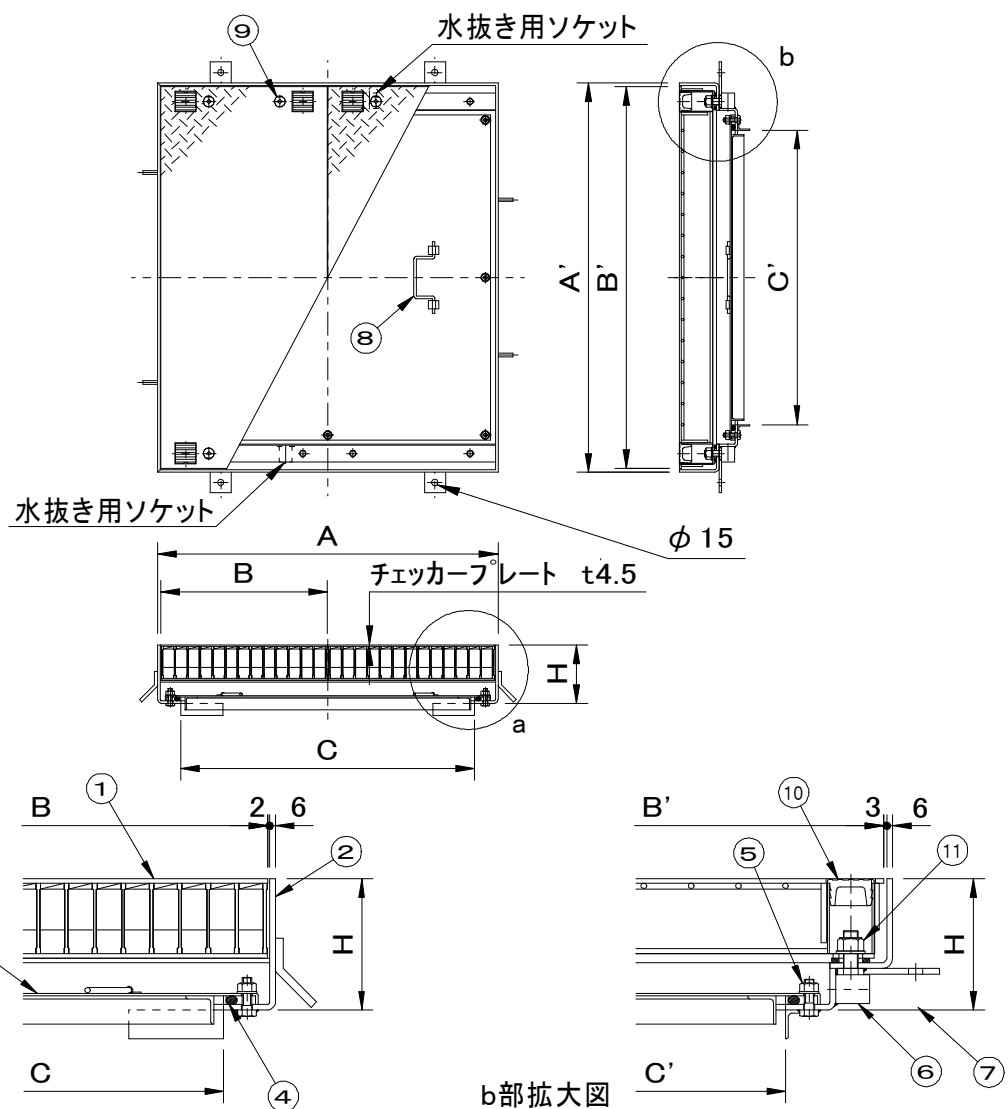


	件名				
	品番	部 品 名	材 質	数量	備 考
適用荷重 T-6	①	蓋	SS400	2	溶融亜鉛めっき
水抜き用ソケット(20A)付	②	受枠	SS400	1	溶融亜鉛めっき
	③	中蓋	SUS304	1	
	④	パッキング	CR	1	
	⑤	ボルト・ナット	SUS304	1s	M10
	⑥	水抜き用ソケット	SUS304	2	20A
	⑦	アンカー	SS400	1s	溶融亜鉛めっき
	⑧	中蓋把手	SUS304	1s	
	⑨	保護キャップ	EPDM	8	No.H
	⑩	ゴムキャップ	EPDM	8	
	⑪	締付けナット・ワッシャー	SUS304	8	M16



型 式	C × C'	A × A'	B × B'	H	蓋枚数	蓋1枚kg	中蓋kg	計kg
SF-70CMP-6R	700 × 700	810 × 926	396 × 908	139	2	45	19	141
SF-90CMP-6R	900 × 900	1010 × 1126	496 × 1108	139	2	68	29	205

品名 縞鋼板製マシンハッチ		種別 2重蓋式・防水防臭型 ボルト固定式			型式 SF-CMP-6R型	
承認	審査	作成 H.YAMADA	縮尺 	作成日 29. 7.20	区分	図番 A801-072