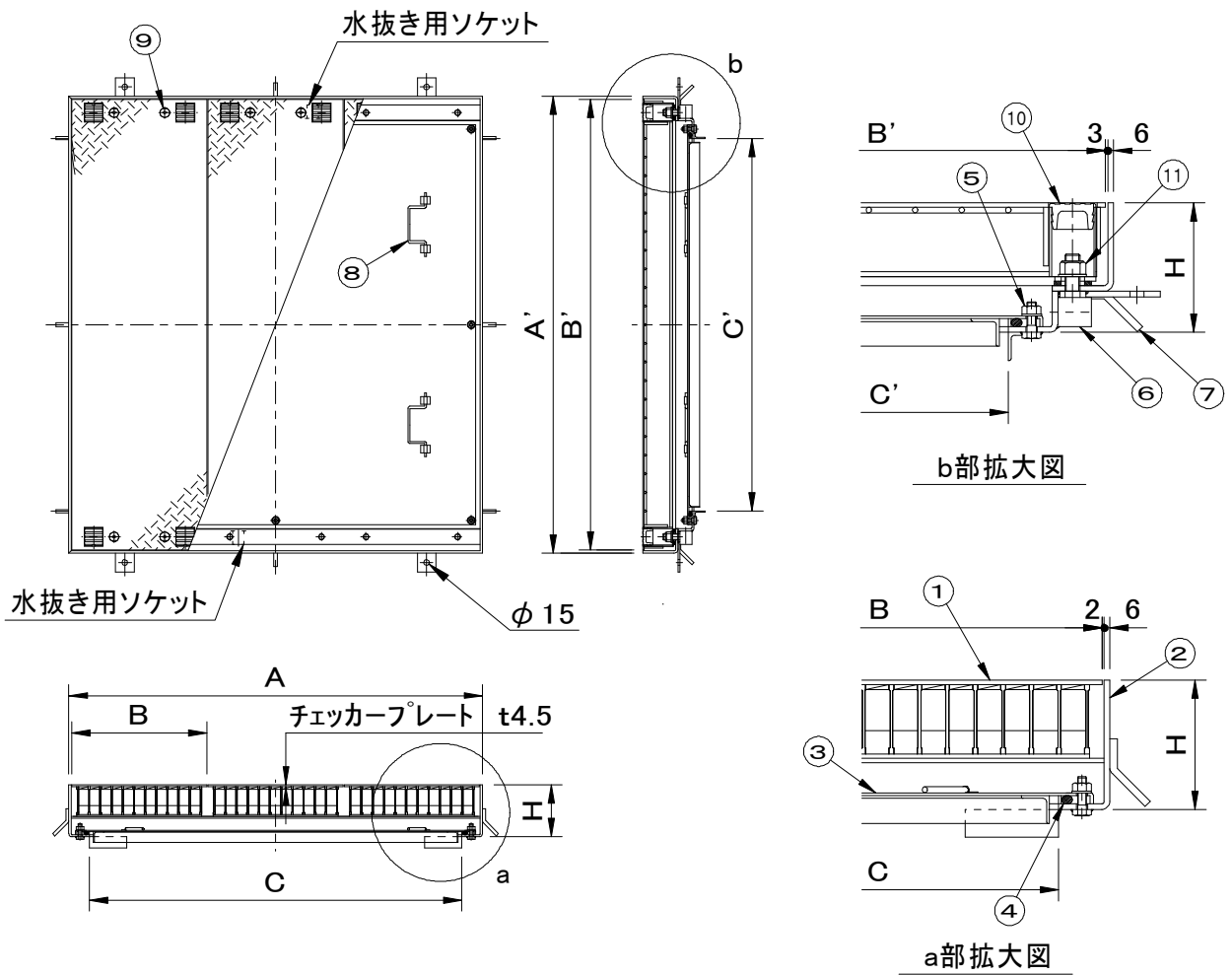


| | 件名 | | | | |
|----------------|----|--------------|--------|----|---------|
| | 品番 | 部 品 名 | 材 質 | 数量 | 備 考 |
| 適用荷重 T-6 | ① | 蓋 | SS400 | 3 | 溶融亜鉛めっき |
| 水抜き用ソケット(20A)付 | ② | 受枠 | SS400 | 1 | 溶融亜鉛めっき |
| | ③ | 中蓋 | SUS304 | 1 | |
| | ④ | パッキング | CR | 1 | |
| | ⑤ | ボルト・ナット | SUS304 | 1s | M10 |
| | ⑥ | 水抜き用ソケット | SUS304 | 2 | 20A |
| | ⑦ | アンカー | SS400 | 1s | 溶融亜鉛めっき |
| | ⑧ | 中蓋把手 | SUS304 | 1s | |
| | ⑨ | 保護キャップ | EPDM | 12 | No.H |
| | ⑩ | ゴムキャップ | EPDM | 12 | |
| | ⑪ | 締付けナット・ワッシャー | SUS304 | 12 | M16 |



| 型 式 | C × C' | A × A' | B × B' | H | 蓋枚数 | 蓋1枚kg | 中蓋kg | 計kg |
|-------------------|-------------|-------------|------------|-----|-----|-------|------|-----|
| SF-100CMP-6R | 1000 × 1000 | 1110 × 1226 | 363 × 1208 | 139 | 3 | 52 | 35 | 236 |
| SF-60 × 120CMP-6R | 1200 × 600 | 1310 × 826 | 430 × 808 | 139 | 3 | 43 | 27 | 200 |

| | | |
|------------------|----------------------------|----------------------|
| 品名 縞鋼板製マシンハッチ | 種別 2重蓋式・防水防臭型 ボルト固定式 | 型式 SF-CMP-6R型 |
| 承認 | 審査 | 作成 H.YAMADA |
| 縮尺 | 作成日 29. 7.20 | 区分 図番 A801-073 |