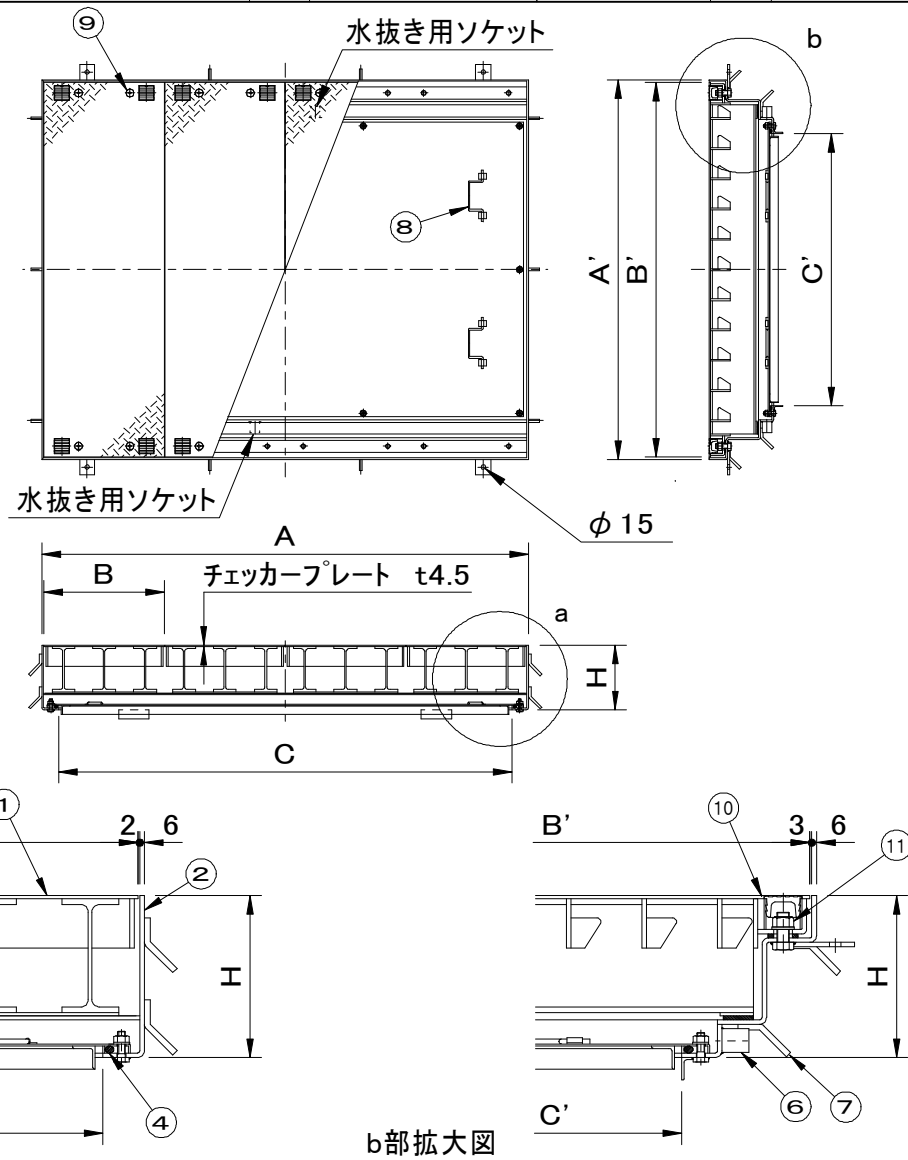


	件名				
	品番	部 品 名	材 質	数量	備 考
適用荷重 T-25	①	蓋	SS400	4	溶融亜鉛めっき
水抜き用ソケット(20A)付	②	受枠	SS400	1	溶融亜鉛めっき
	③	中蓋	SUS304	1	
	④	パッキング	CR	1	
	⑤	ボルト・ナット	SUS304	1s	M10
	⑥	水抜き用ソケット	SUS304	2	20A
	⑦	アンカー	SS400	1s	溶融亜鉛めっき
	⑧	中蓋把手	SUS304	1s	
	⑨	保護キャップ	EPDM	16	No.H
	⑩	ゴムキャップ	EPDM	16	
	⑪	締付けナット・ワッシャー	SUS304	16	M16



型 式	C × C'	A × A'	B × B'	H	蓋枚数	蓋1枚kg	中蓋kg	計kg
SF-90×150CMP-25R	1500 × 900	1610 × 1256	397 × 1238	214	4	102	46	541

品名 縞鋼板製マシンハッチ	種別 2重蓋式・防水防臭型 ボルト固定式	型式 SF-CMP-25R型
承認 	審査 	作成 H.YAMADA
	縮尺 	作成日 29. 7.20
		区分 図番 A801-082